



Протравливатель ПС-10

ИЯПБ.19.00.00.000

Каталог сборочных единиц и деталей

Горки 2019

Содержание

1. Протравливатель ПС-10 ИЯПБ.19.00.00.000.....	3
2. Бак в сборе ИЯПБ.15.30.00.000.....	5
3. Узел распределения жидкости ИЯПБ.15.30.02.000	6
4. Система дозирования ИЯПБ.15.30.03.000	7
5. Система фильтрации ИЯПБ.15.07.00.000	8
6. Бачок в сборе ИЯПБ.15.00.04.000.....	9
7. Насос в сборе ИЯПБ.14.00.06.000	10
8. Комплект рукавов ИЯПБ.17.00.15.000.....	11
9. Мост ведущий ИЯПБ.15.40.00.000	12
10. Привод самохода в сборе ИЯПБ.15.60.00.000.....	14
11. Механизм подъема шнека ИЯПБ.17.00.13.000.....	16
12. Шнек ИЯПБ.19.20.00.000	17
13. Шнек нижний в сборе ИЯПБ.19.21.00.000	18
14. Редуктор загрузочного шнека ИЯПБ.11.73.00.000	20
15. Опора в сборе ИЯПБ.11.79.90.000.....	21
16. Шнек верхний в сборе ИЯПБ.19.22.00.000.....	22
17. Привод в сборе ИЯПБ.19.23.00.000.....	24
18. Форсунка с приводом ИЯПБ.15.25.00.000.....	25
19. Опора подшипника верхняя и боковая ИЯПБ.15.26.00.000 и ИЯПБ.15.22.00.000	26
20. Опора поворотная ИЯПБ.16.50.00.000.....	27
21. Пульт управления ИЯПБ.15.35.00.000	28

Програвливатель ПС-10 ИЯПБ.19.00.00.000

Рис.	№ поз.	№ рис.	Обозначение	Наименование	Кол-во		
1	1		ИЯПБ.17.10.00.000-01	Рама	1		
	2	12	ИЯПБ.19.20.00.000	Шнек в сборе	1		
	3	2	ИЯПБ.15.30.00.000	Бак в сборе	1		
	4	9	ИЯПБ.15.40.00.000	Мост ведущий	1		
	5	20	ИЯПБ.16.50.00.000	Опора поворотная	2		
	6	7	ИЯПБ.15.00.06.000	Насос в сборе	1		
	7	5	ИЯПБ.15.00.07.000	Система фильтрации	1		
	10	6	ИЯПБ.15.00.04.000	Бачок в сборе	1		
	11		ИЯПБ.15.00.11.000	Кожух самохода	1		
	11.4		М8-6g x 10 ГОСТ 7808-70	Болт	2		
	12	10	ИЯПБ.15.60.00.000	Привод самохода в сборе	1		
	13	11	ИЯПБ.17.00.13.000	Механизм подъема	1		
	14		ИЯПБ.11.00.50.000	Ящик ЗИП	1		
	15	8	ИЯПБ.17.00.15.000	Комплект рукавов	1		
	30		ИЯПБ.17.00.00.001	Ось поворотная	1		
			Стандартные изделия				
		101		М12-6g x 60 ГОСТ 7808-70	Болт	4	
		102		12Л 65Г ГОСТ 6402-70	Шайба	4	
		103		М12-6Н ГОСТ 5915-70	Гайка	4	
		104		М8-6Н ГОСТ 5915-70	Гайка	2	
		105		А.8.0 ГОСТ 11371-78	Шайба	2	
		106		М6-6g x 16 ГОСТ 7808-70	Болт	4	
		107		6 Л 65Г ГОСТ 6402-70	Шайба	4	
		109		А.20.0 ГОСТ 11371-78	Шайба	2	
		110		3,2 x 28 ГОСТ 397-79	Шплинт	2	
		111		А.12 ГОСТ 11371-78	Шайба	4	
		112		ПР-12,7-1820-2 ГОСТ 13568-75	Цепь 80 звеньев	1	
				С-ПР-12,7-1820-2	Звено соединительное	1	
				2x20 ГОСТ 12639-80	Заклёпка	2	
		113		SLC M4 DIN 766	Цепь 0,65м	1	
					Карабин Ø4 мм	2	
				Прочие изделия			
		50	21	ИЯПБ.15.35.00.000	Пульт управления	1	
					Табличка маркировочная	1	
				ПВС 5x1,5	Провод L=11м	1	
				ПВС 2x1,5	Провод L=1,6м	1	
				3,6x250	Стяжка кабельная	30	
					Комплект наклеек	1	
				НКИ 5,5-6	Наконечник кольцевой	5	
				НКИ 2-4,5	Наконечник кольцевой	9	
				НШВИ 1,5-8	Наконечник-гильза	16	
				НШВИ(2) 1,5-8	Наконечник-гильза	2	
				НШВИ 2,5-8	Наконечник-гильза	2	
				СЦНК 757555,076	Разъём	1	

Рис.	№ поз.	№ рис.	Обозначение	Наименование	Кол-во
			СЦНК 434438,053	Разъём	1
			757476,062	Контакт	4
			757476,064	Контакт	4
				Уплотнитель СЦНК	8
			ПВ 3x4	Провод L=0,5м	1
	114		M14-6g x 60 ГОСТ 7808-70	Болт (упор шнека в раму)	1
	115		M14-6H ГОСТ 5915-70	Гайка	2

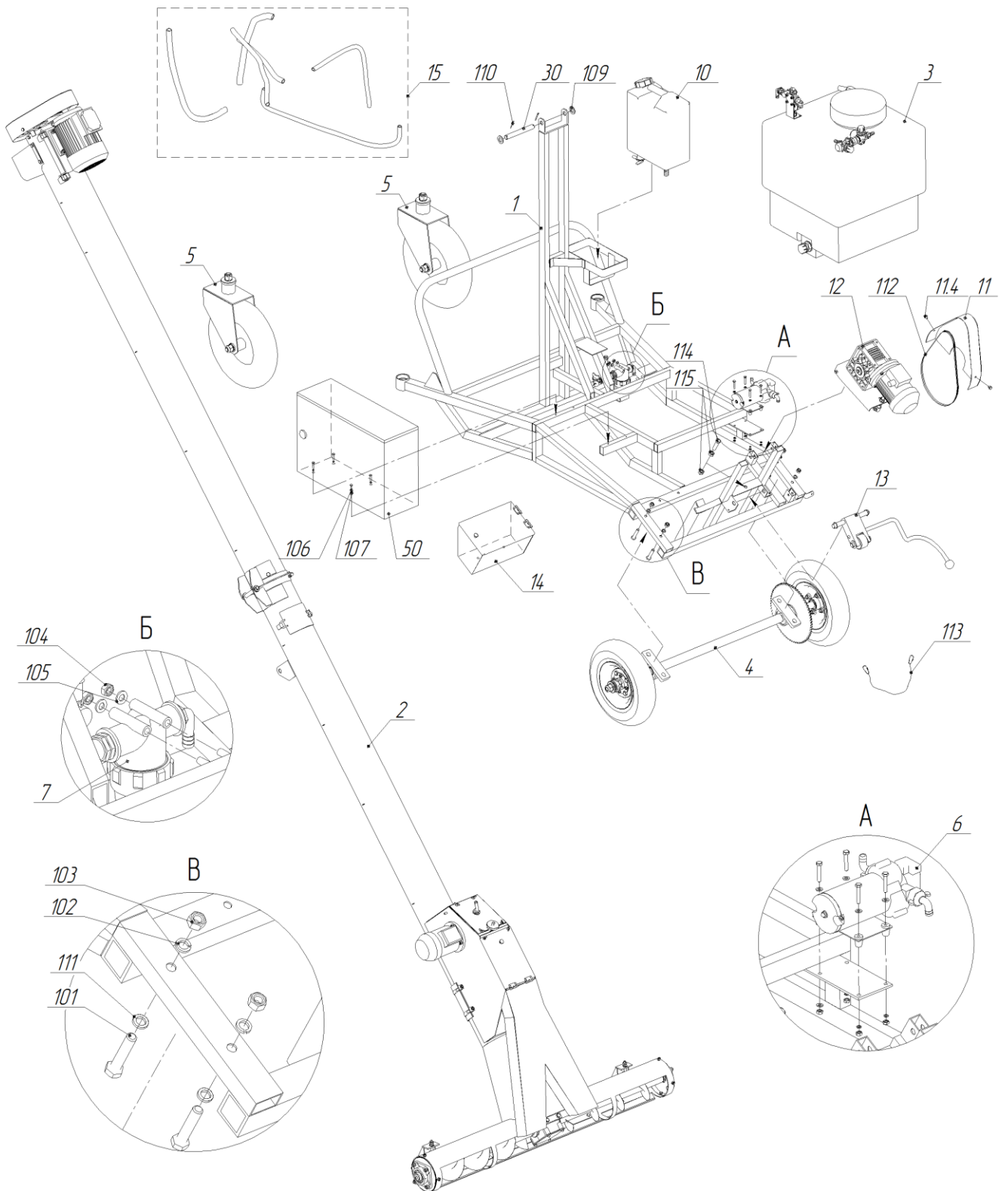


Рис.1 Протравливатель ПС-10 ИЯПБ.19.00.00.000

Бак в сборе ИЯПБ.15.30.00.000

Рис.	№ поз.	№ рис.	Обозначение	Наименование	Кол-во
2	2	3	ИЯПБ.15.30.02.000	Узел распределения жидкости	1
	3	4	ИЯПБ.15.30.03.000	Система дозирования	1
	1		ИЯПБ.15.30.00.001	Бак 120л (жёлтый)	1
	4		118319	90° фитинг G 3/4	1
	5		354120	Крышка бака	1
	6		220040	Выход из ёмкости G1	1
	7		2052040	Гайка фиксирующая G1	1
	8		G40004	Кольцо плоское	1
	9		2102040	Заглушка	1
	12		G40014	Кольцо плоское	1
	10		12,5x3	Шланг L=500мм	1
	11		18x27 ГОСТ 10362	Рукав с нитью усил. L=680мм	1
	13		G40015	Кольцо плоское	1
	14*		25x40	Хомут винтовой	1
	15*		12x22	Хомут винтовой	1
	16*		300212	Фильтр корзиновый	1

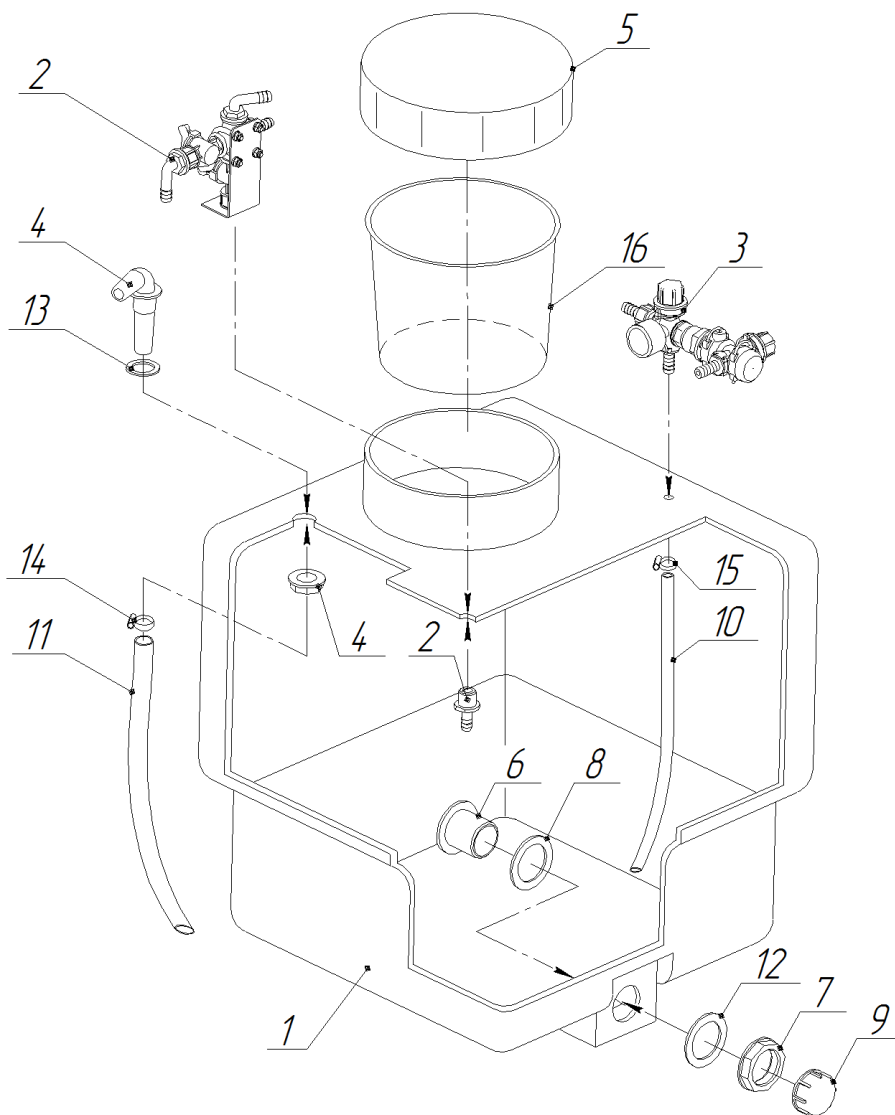


Рис.2 Бак в сборе ИЯПБ.15.30.00.000

Узел распределения жидкости ИЯПБ.15.30.02.000

Рис.	№ поз.	Обозначение	Наименование	Кол-во
3	1	ИЯПБ.15.30.02.001	Прокладка	1
	2	ИЯПБ.15.30.02.002	Кронштейн	1
	3	ИЯПБ.15.30.02.003	Скоба	2
	10	М6-6Н ГОСТ 5915-70	Гайка	4
	11	6Л 65Г ГОСТ 6402-70	Шайба	4
	4		Крест сантехнический G1/2	1
	5	F31590101	Кран G1/2	2
	6	1132213	Фитинг 90° резьбовой G1/2	2
	7	1032213	Фитинг прямой резьбовой G1/2	2

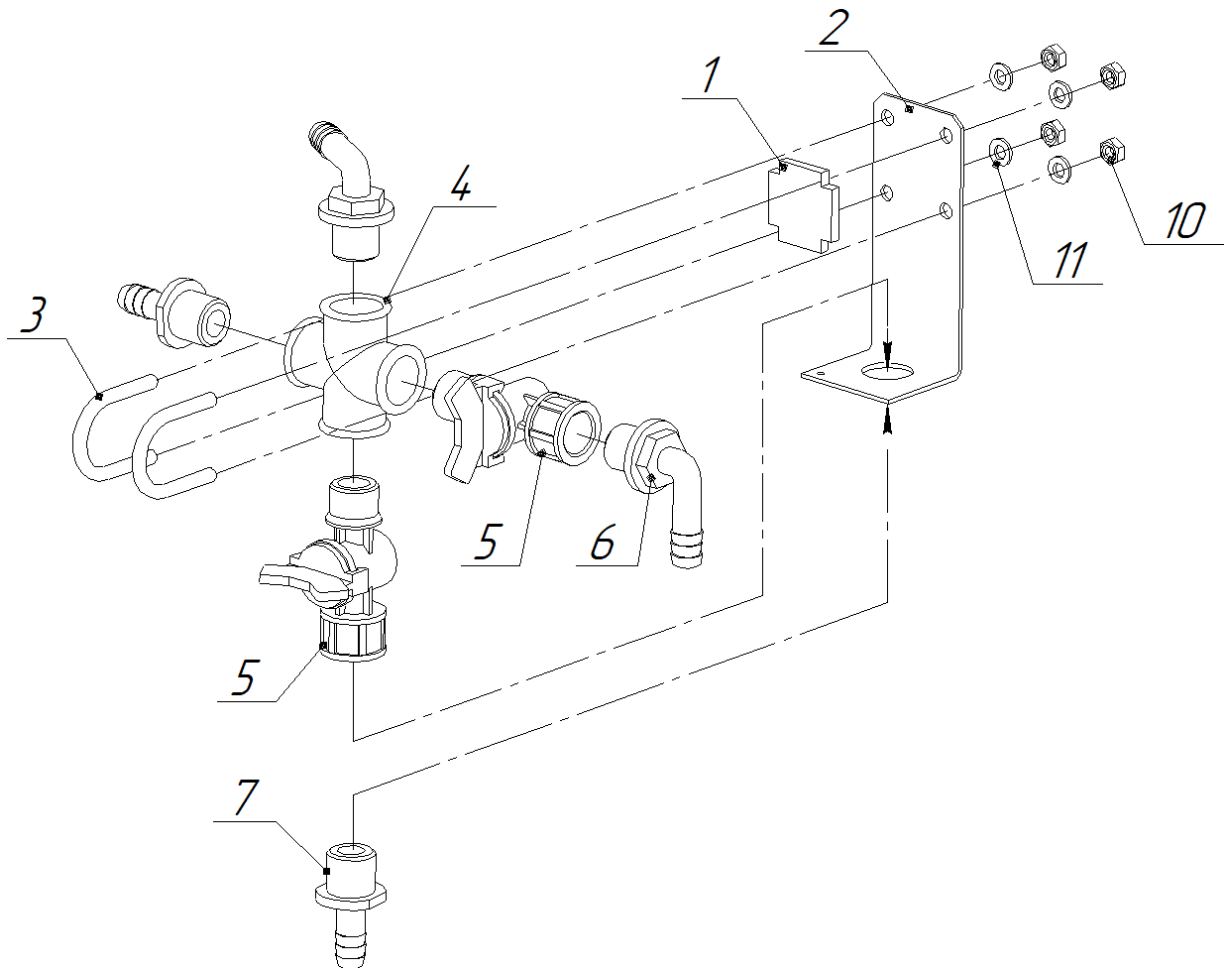


Рис.3 Узел распределения жидкости ИЯПБ.15.30.02.000

Система дозирования ИЯПБ.15.30.03.000

Рис.	№ поз.	Обозначение	Наименование	Кол-во
4	1	2352032	Переходник (F/F) 3/4"-1/2"	1
	2	249133	Фитинг ТЗМ 3/4"М	1
	3	G11058	Кольцо уплотнительное 2,62*25,07*31	1
	4	440B31	Корпус с регулировкой 0-3 л/мин	1
	4.1	440B30.540	Золотник (красный)	1
	5	9620222	Клапан регулировки давления 20л/мин	1
	5.1	440030.540	Золотник (синий)	1
	6	908006	Манометр глицеринонаполненный 6бар	1
	7	1091113А	Фитинг Т1Мd13F6	1
	8	G11056	Кольцо уплотнительное 12,3*2,6	1
	9	10003	Вилка д.2 (нерж.)	1
	10	219030	Крышка запирающая ТЗФ	1
	11	106213	Фитинг для накладной гайки	1
12	G11060	Кольцо уплотнительное	1	
13	2002020	Гайка накладная G1/2	1	

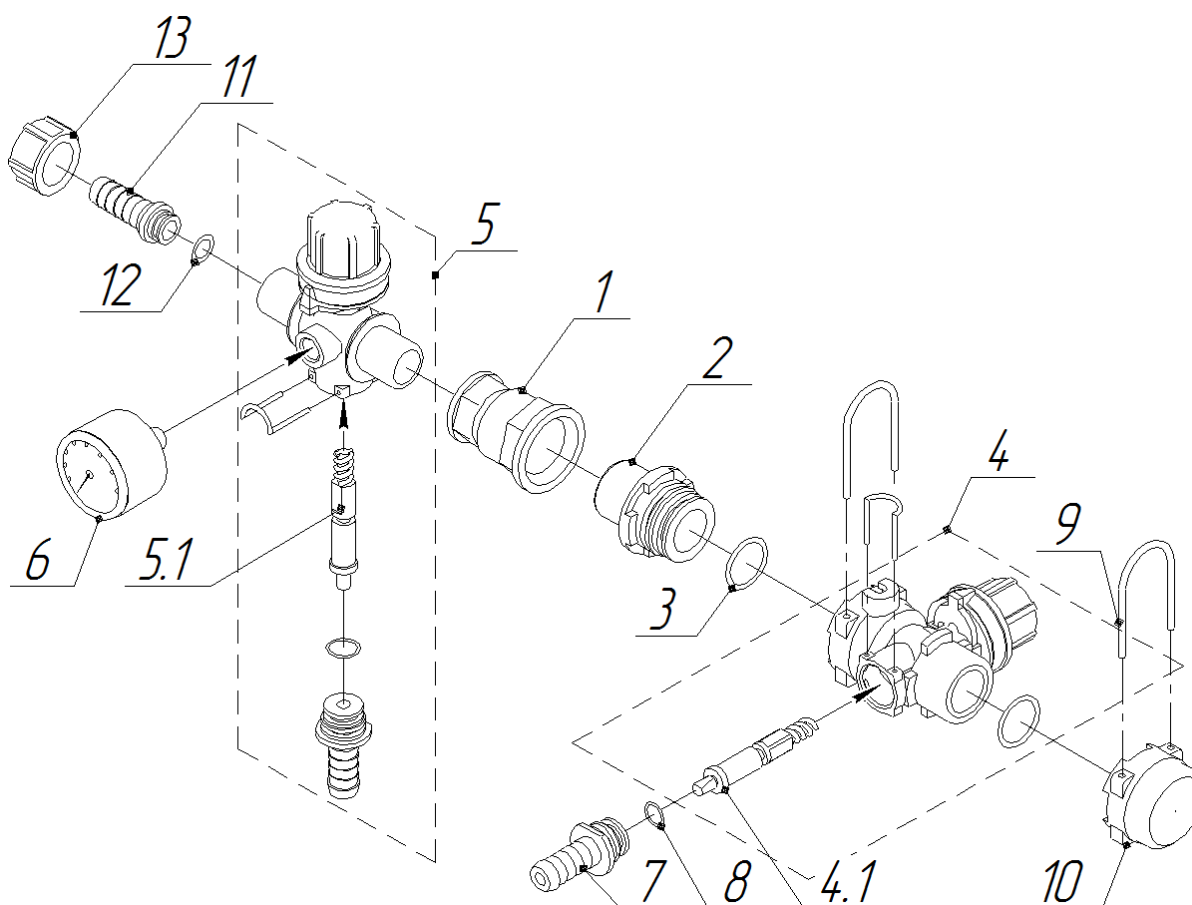


Рис.4 Система дозирования ИЯПБ.15.30.03.000

Система фильтрации ИЯПБ.15.00.07.000

Рис.	№ поз.	Обозначение	Наименование	Кол-во
5	1	3242022	Фильтр	1
	2	2502020	Переходник (симметричный ниппель G1/2)	1
	3	1302020	Тройник с внутренней резьбой G1/2	1
	4	F31610120	Мини-клапан	2
	5	1132213	Фитинг 90° с наружной резьбой	1

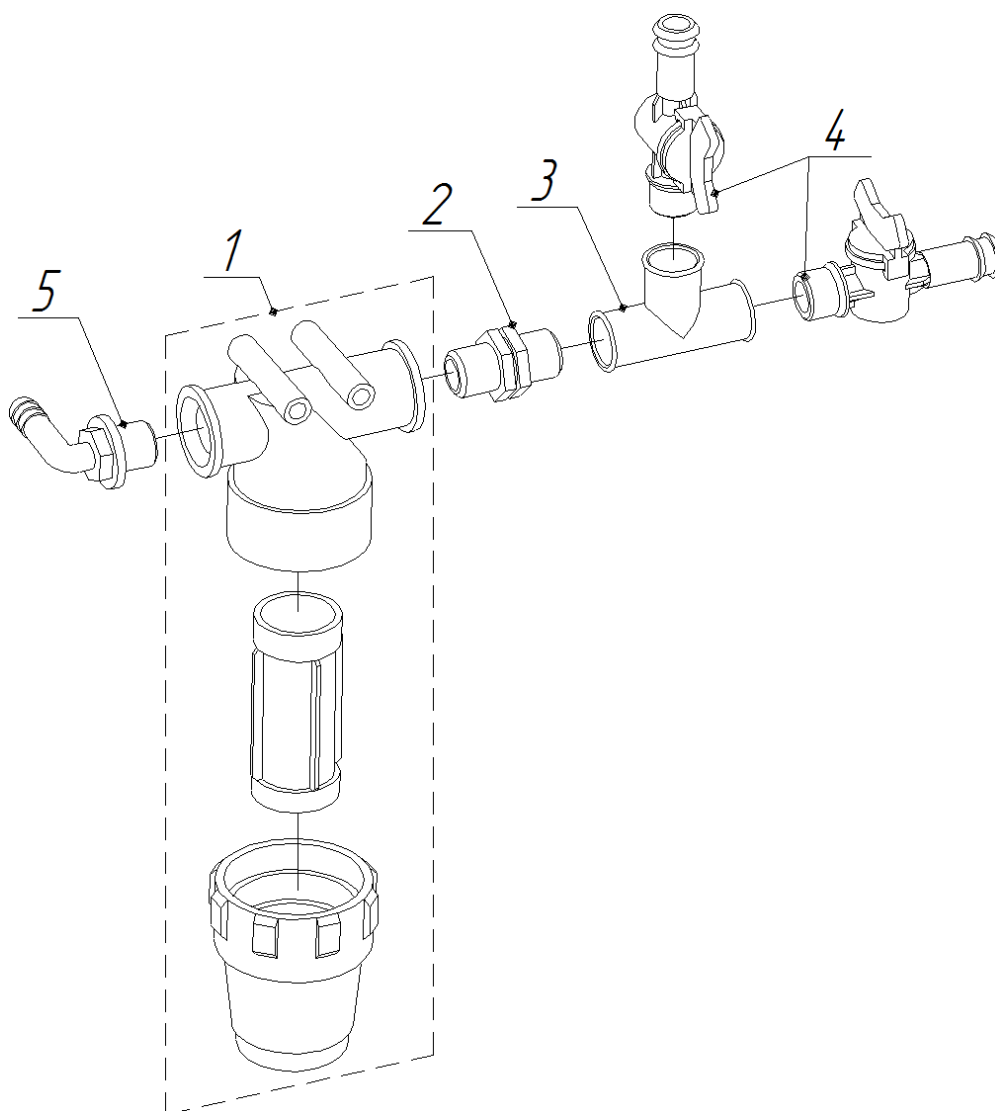


Рис.5 Система фильтрации ИЯПБ.15.00.07.000

Бачок в сборе ИЯПБ.15.00.04.000

Рис.	№ поз.	Обозначение	Наименование	Кол-во
6	1	ИЯПБ.15.00.04.001	Бачок	1
	2		Крышка (в комплекте с бачком)	1
	3	5553009	Кран для мытья рук	1
	4	1032220	Фитинг с наружной резьбой	1
	5	G 40002	Уплотнение	1
	6	2052020	Гайка фиксирующая G 1/2	1

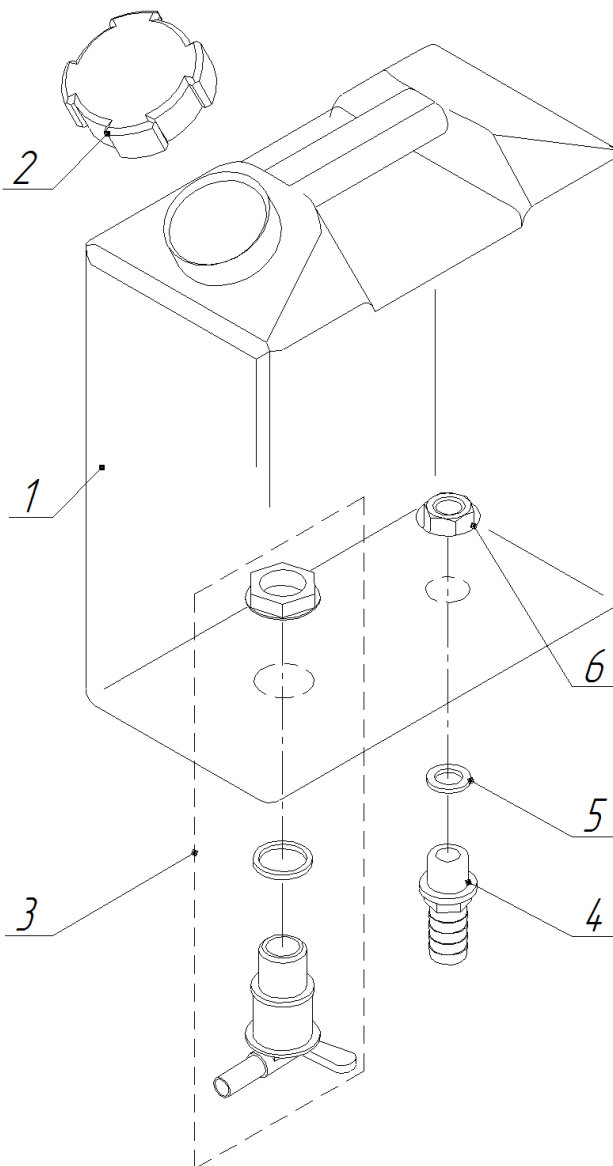


Рис.6 Бачок в сборе ИЯПБ.15.00.04.000

Насос в сборе ИЯПБ.15.00.06.000

Рис.	№ поз.	Обозначение	Наименование	Кол-во
7	1	SFDP2-035-045-33 (2088-474-144)	Насос мембранный 24В, 11,3 л/мин, 3,0бар	1
	2	234-3926	Фитинг 90° 1/2"	1
	3	M6-6g x 35 ГОСТ 7808-70	Болт	4
	4	A6 ГОСТ 11371-78-70	Шайба	4
	5	M6-6H ГОСТ 5915-70	Гайка	4

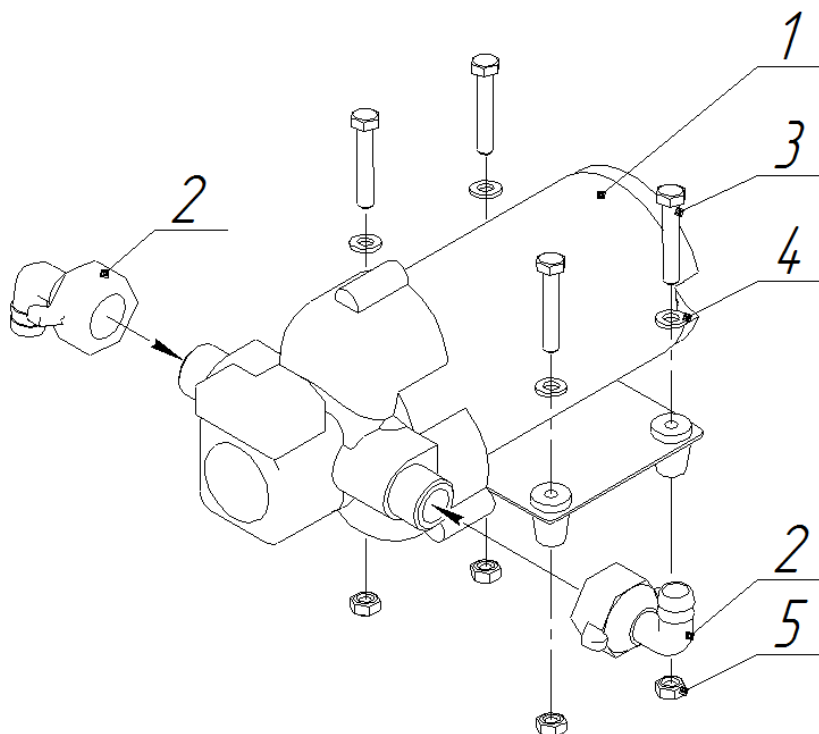


Рис.7 Насос в сборе ИЯПБ.15.00.06.000

Комплект рукавов ИЯПБ.17.00.15.000

Рис.	№ поз.	Обозначение	Наименование	Кол-во
8	1	Канистра-фильтр	Рукав 18x27 ПВХ L=0,75м	1
	2	Бак-фильтр	Рукав 18x27 ПВХ L=0,4м	1
	3	Фильтр-насос	Шланг 12,5x3 L=0,85м	1
	4	Насос-регулятор	Шланг 12,5x3 L=0,65м	1
	5	Регулятор-узел распределения	Шланг 12,5x3 L=0,4м	1
	6	Узел распределения-форсунка	Шланг 12,5x3 L=1,6м	1
	7		Хомут винтовой 16x27	5
	8		Хомут винтовой 12x22	9

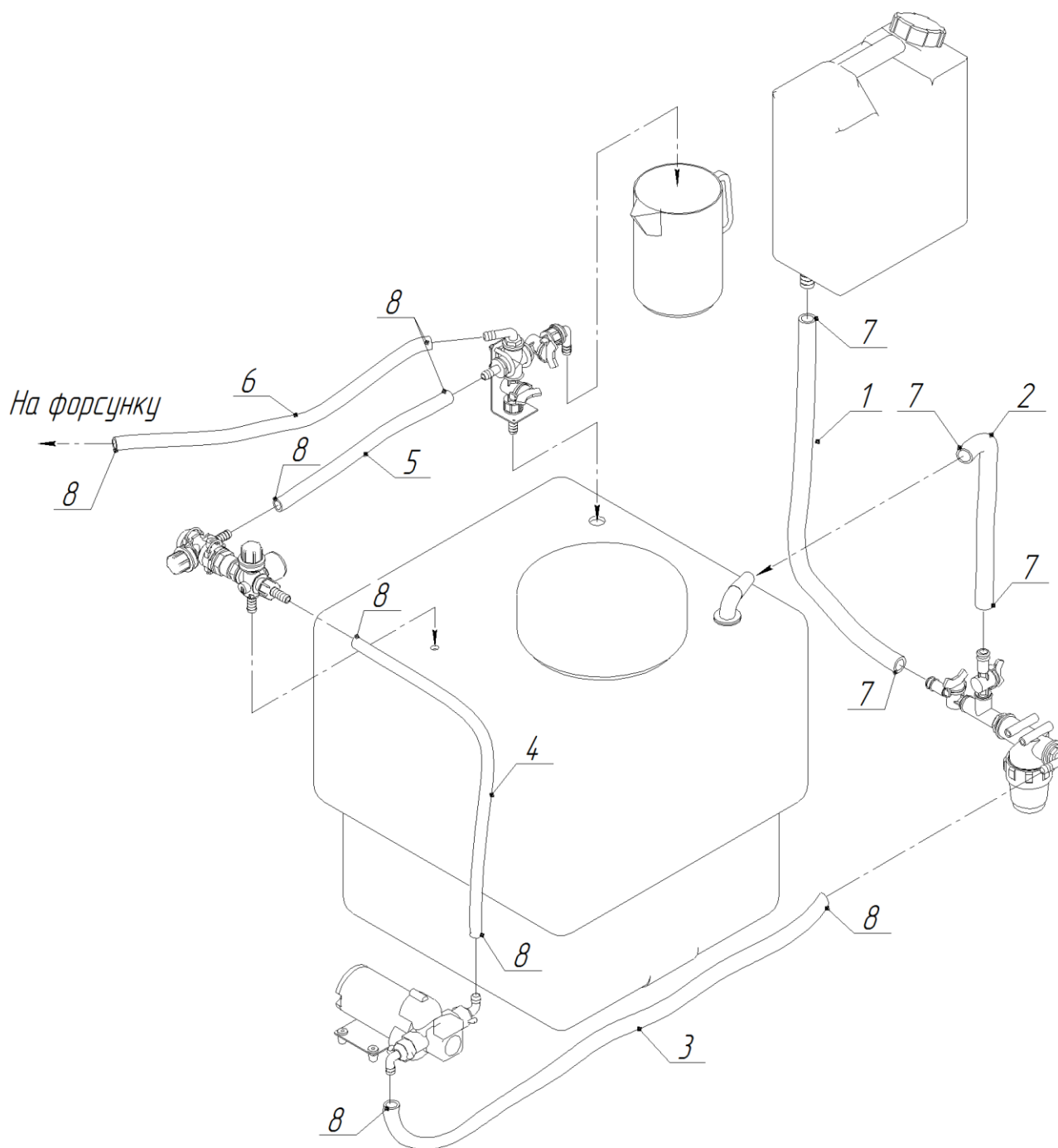


Рис.8 Комплект рукавов ИЯПБ.17.00.15.000

Мост ведущий ИЯПБ.15.40.00.000

Рис.	№ поз.	№ рис.	Обозначение	Наименование	Кол-во
9	2		ИЯПБ.11.61.30.000	Ступица в сборе	2
	2.1		ИЯПБ.11.61.31.000	Ступица ведомая	1
	2.2		ИЯПБ.11.61.32.000	Муфта колеса	1
	2.3		8 Л ГОСТ 6402-70	Шайба	4
	2.4		М8-6Н ГОСТ 5927-70	Гайка	4
	2.5		180105 ГОСТ 7242-81	Подшипник	2
	3		ИЯПБ.15.40.40.000	Звёздочка ведомая	1
	3.3		М8-6g x16 ГОСТ 7808-70	Болт	1
			Детали		
	4		ИЯПБ.15.40.00.001-01	Ось опорных колес	1
	5		ИЯПБ.11.61.00.003	Муфта колеса	2
	6		ИЯПБ.15.40.00.004	Втулка	1
			Стандартные изделия		
	51		8x7x36 ГОСТ 23360-78	Шпонка	2
	52		8x7x40 ГОСТ 23360-78	Шпонка	1
	53		В23.65Г ГОСТ 13942-86	Кольцо	2
	54		А 20 ГОСТ 11371-78	Шайба	2
	55		М20 DIN 985	Гайка	2
	56		М12-6g x 30 ГОСТ 7808-70	Болт	8
	57		М12-6Н ГОСТ 5915-70	Гайка	8
			Прочие изделия		
	1		УСР 206	Подшипник	2
	10		2,50А x 8Н2	Диск	2
	11		4,8/4,0-8,0	Шина	2
	7		4x8	Камера	2

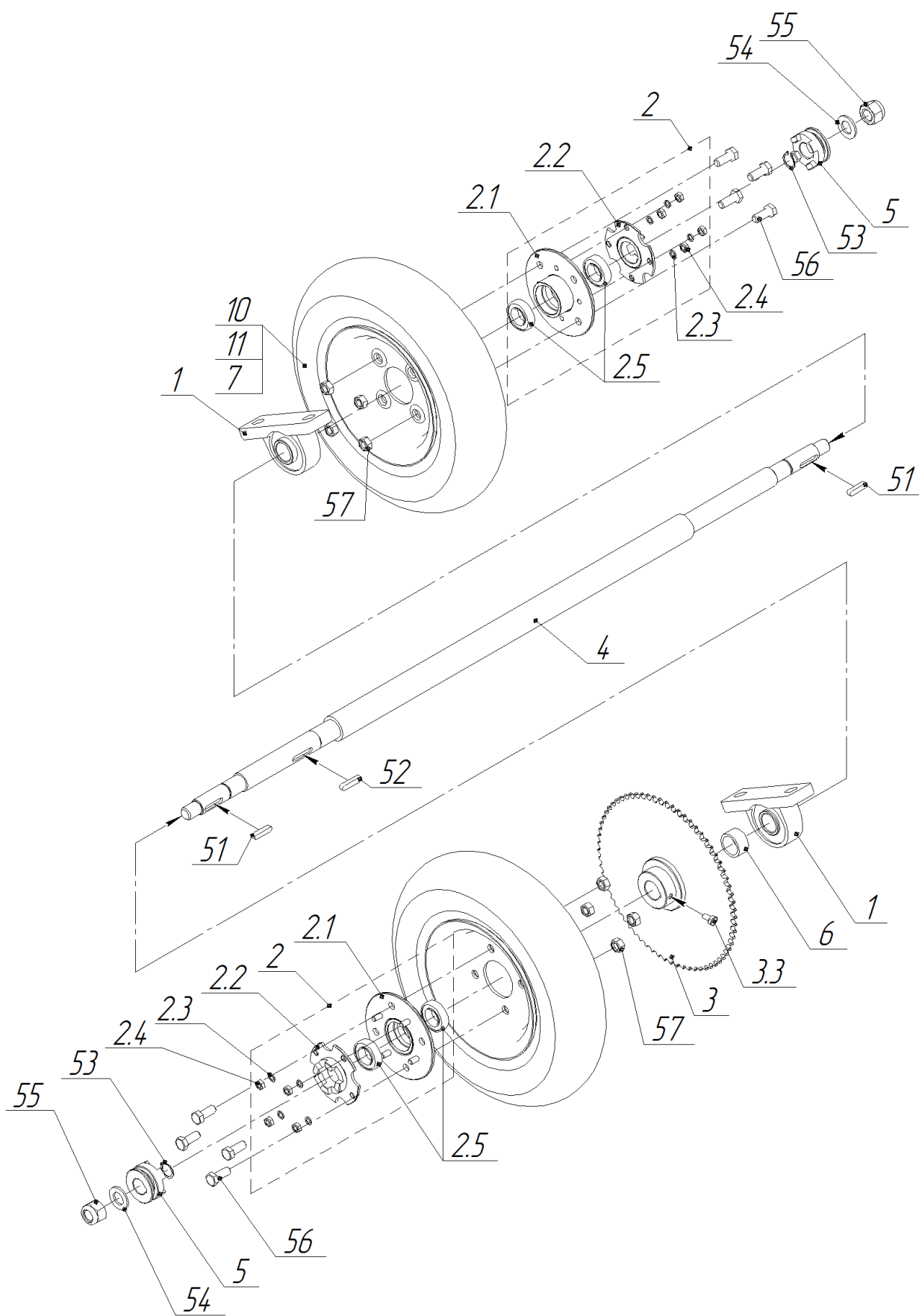


Рис.9 Мост ведущий ИЯПБ.15.40.00.000

Привод самохода в сборе ИЯПБ.15.60.00.000

Рис.	№ поз.	Обозначение	Наименование	Кол-во
10	1	ИЯПБ.15.60.00.001	Плита мотор-редуктора	1
	2	ИЯПБ.15.60.00.002	Винт натяжника	1
	3	ИЯПБ.15.60.00.003	Ось плиты	1
	4	ИЯПБ.15.60.00.004	Вал редуктора	1
	6	ИЯПБ.15.60.00.006	Шайба	1
	7	ИЯПБ.15.60.00.007	Палец натяжника	1
		Стандартные изделия		
	9	АИР 63В6 IM2081 У3	Электродвигатель	1
	10	M12 ГОСТ 5927	Гайка	2
	11	A12 ГОСТ 11371-78	Шайба	2
	12	3,2 x 28 ГОСТ 397-79	Шплинт	2
	13	A10 ГОСТ 11371-78	Шайба	1
	14	3,2 x 20 ГОСТ 397-79	Шплинт	1
	15	M8-6g x 22 ГОСТ 7808-70	Болт	1
	16	M8-6g x 22 ГОСТ 7808-70	Болт	4
	17	8Л 65Г ГОСТ 6402-70	Шайба	4
	18	A M8 ГОСТ 5927	Гайка	4
	19*	2-8x7x32 ГОСТ 23360-78	Шпонка	1
		Прочие изделия		
	5	ИЯПБ.15.60.00.005	Венец звёздочки Z=13	1
	20	MU63 (SITD)	Редуктор	1
21*	РГ 13,5 КС	Гильза	1	

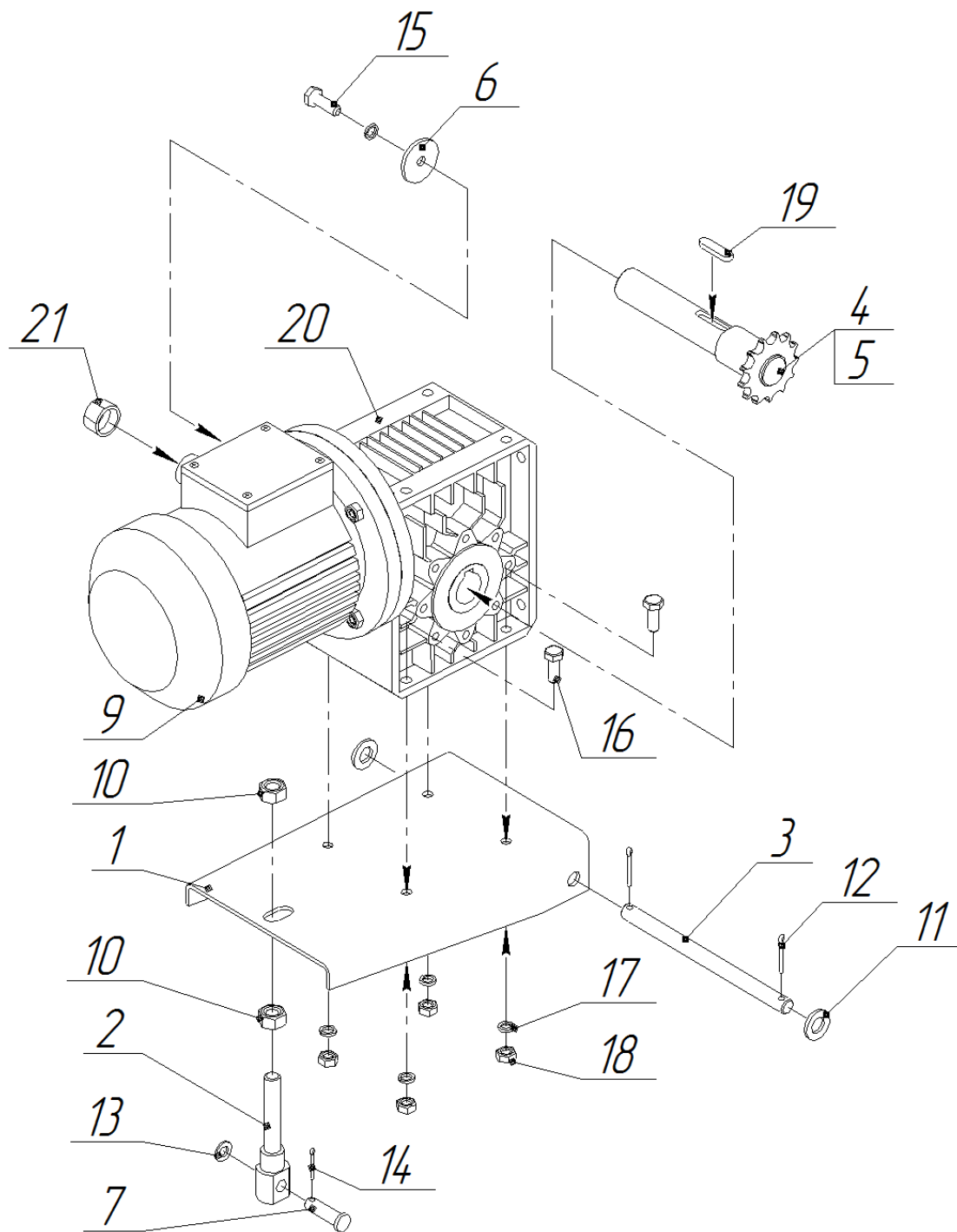


Рис.10 Привод самохода в сборе ИЯПБ.15.60.00.000

Механизм подъема шнека ИЯПБ.17.00.13.000

Рис.	№ поз.	Обозначение	Наименование	Кол-во
11	1	ИЯПБ.17.00.13.001	Рычаг подъемника	1
	2	ИЯПБ.15.00.13.002	Ролик	1
	3	ИЧПБ.17.00.13.003	Рукоятка подъемника	1
	4	ИЯПБ.15.00.13.004	Набалдашник	1
	5	ИЯПБ.17.00.13.005	Ось поворотная рамы	1
	6	ИЯПБ.15.00.13.006	Ось ролика	1
	7	ИЯПБ.15.00.13.007	Втулка	2
			Труба Ду20 L=12,5мм	
			Стандартные изделия	
	10	A.20 ГОСТ 11371-78	Шайба	4
	11	4 x28 ГОСТ 397-79	Шплинт	4

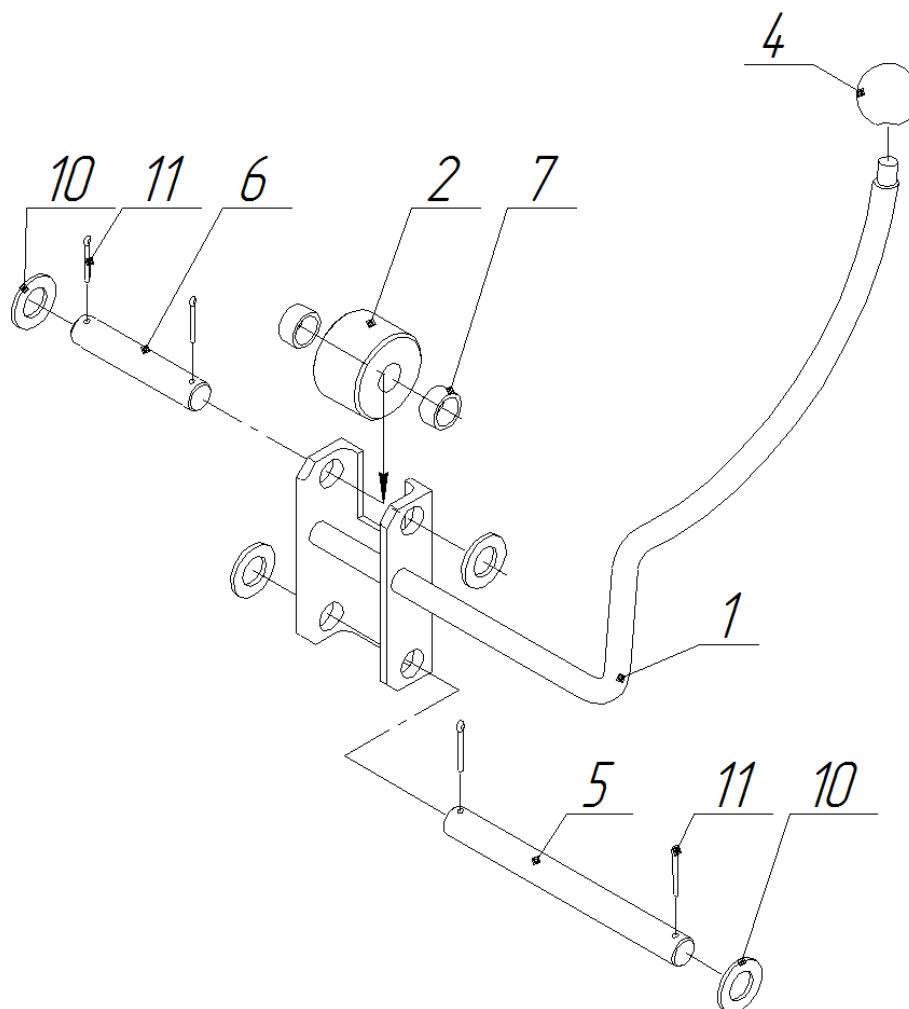


Рис.11 Механизм подъема шнека ИЯПБ.17.00.13.000

Шнек ИЯПБ.19.20.00.000

Рис.	№ поз.	№ рис.	Обозначение	Наименование	Кол-во
12	1	13	ИЯПБ.19.21.00.000	Шнек нижний в сборе	1
	2	16	ИЯПБ.19.22.00.000	Шнек верхний в сборе	1
			Детали		
	3		ИЯПБ.17.20.00.001	Палец соединительный	1
			Стандартные изделия		
	10		А.16 ГОСТ 10450-78	Шайба	4
	11		3x28	Шплинт	2
	12		М8x20 ГОСТ 7798-70	Болт	3
	13		8 Н65Г ГОСТ 6402-70	Шайба	3
	14		М8 ГОСТ 5927-70	Гайка	3

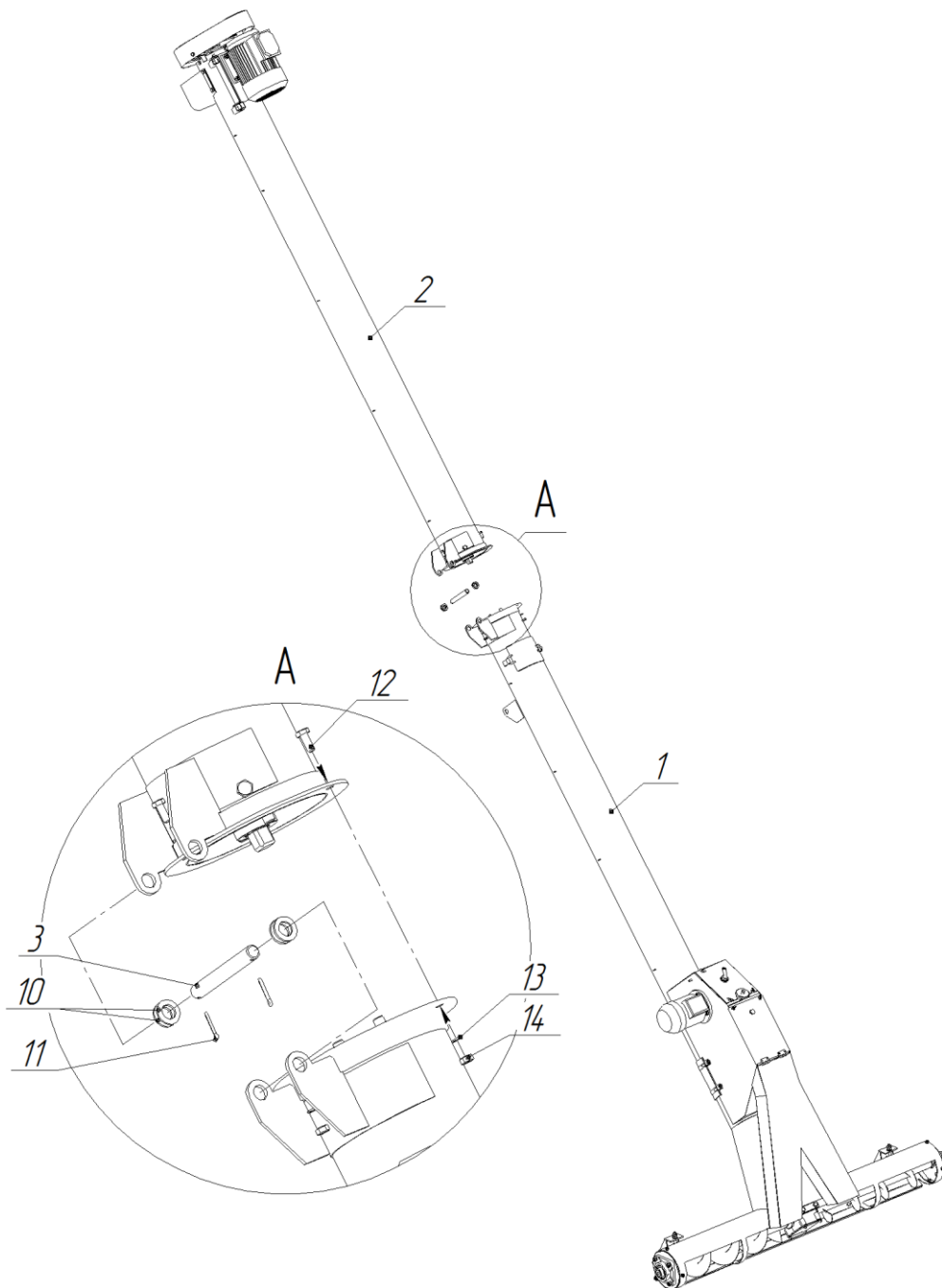


Рис.12 Шнек ИЯПБ.19.20.00.000

Шнек нижний в сборе ИЯПБ.19.21.00.000

Рис.	№ поз.	№ рис.	Обозначение	Наименование	Кол-во
13	1		ИЯПБ.19.21.01.000	Кожух в сборе	1
	2		ИЯПБ.19.21.02.000	Шнек нижний	1
	3		ИЯПБ.17.21.03.000	Шнек горизонтальный левый	1
	4		ИЯПБ.17.21.04.000	Шнек горизонтальный правый	1
	5		ИЯПБ.17.21.05.000	Лючок в сборе	1
	5.2		ИЯПБ.17.21.05.002	Прокладка лючка	1
	6	19	ИЯПБ.15.22.00.000	Опора подшипника боковая	2
	8		ИЯПБ.11.21.08.000	Слив	1
	9		ИЯПБ.15.20.10.000	Заслонка в сборе	1
	10	15	ИЯПБ.11.79.90.000	Опора в сборе	2
	11		ИЯПБ.15.20.09.000	Крышка камеры	1
	12	18	ИЯПБ.15.25.00.000	Форсунка с приводом	1
	13		ИЯПБ.19.20.07.000	Разделитель	1
	14		ИЯПБ.17.21.14.000	Крышка бункера	1
	15		ИЯПБ.15.20.19.000	Хомут в сборе	2
			Детали		
	32		ИЯПБ.17.21.00.002	Накладка уголок	1
	33		ИЯПБ.17.21.00.003	Накладка резиновая	1
	34		ИЯПБ.15.20.00.004	Барашка	1
	35		ИЯПБ.19.20.00.005	Шпилька дозатора	1
	36		ИЯПБ.15.20.00.006	Перегородка бункера	1
			Стандартные изделия		
	51		М8-6Н ГОСТ 5915-70	Гайка	6
	52		8 Л 65Г ГОСТ 6402-70	Шайба	6
	53		М6	Гайка-барашка	6
	54		М10-6g x 35 ГОСТ 7808-70	Болт	4
	56		М8-6g x 16 ГОСТ 7808-70	Болт	10
	57		М8-6Н ГОСТ 5915-70	Гайка	8
	58		8 Л 65Г ГОСТ 6402-70	Шайба	8
	60		М8-6Н ГОСТ 5915-70	Гайка	2
	62		М8-6g x 28 ГОСТ 7808-70	Болт	8
	63		М8-6Н ГОСТ 5915-70	Гайка	8
	64		8 Л 65Г ГОСТ 6402-70	Шайба	8
	65		М10-6g x 25 ГОСТ 7808-70	Болт	4
	66		10 Л 65Г ГОСТ 6402-70	Шайба	4
	67		М6-6Н ГОСТ 5915-70	Гайка	4
	68		6Л 65Г ГОСТ 6402-70	Шайба	4
	69		3,2 x 40 ГОСТ 397-79	Шплинт	1
	71		10 Л 65Г ГОСТ 6402-70	Шайба	4
			Прочие изделия		
	7	14	ИЯПБ.11.73.00.000	Редуктор загрузочного шнека	1
101		ВБ.1П.30М.130.15.12.5.Z	Выключатель бесконтактный ёмкостной программируемый	2	
103		1132213	90° штуцер с нар. резьбой	1	

Редуктор загрузочного шнека ИЯПБ.11.73.00.000

Рис.	№ поз.	Обозначение	Наименование	Кол-во
14	1	ИЯПБ.11.73.00.001	Корпус	1
	2	ИЯПБ.11.73.00.002	Вал-шестерня	1
	3	ИЯПБ.11.73.00.003	Колесо зубчатое	1
	4	ИЯПБ.11.73.00.004	Вал	1
	5	ИЯПБ.11.73.00.005	Крышка	1
	6	ИЯПБ.11.73.00.006	Прокладка	1
	7	ИЯПБ.11.73.00.007	Пыльник	3
	8	ИЯПБ.11.73.00.008	Шайба регулировочная	3
	9	180205 К ГОСТ 7242-81	Подшипник	4
	10	A52 ГОСТ 13943-80	Кольцо	4
	11	8 Л 65Г ГОСТ 6402-70	Шайба	4
	12	M8-6g x 14 ГОСТ 17473-80	Винт	4
	13	8x7x25 ГОСТ 23360-78	Шпонка	1

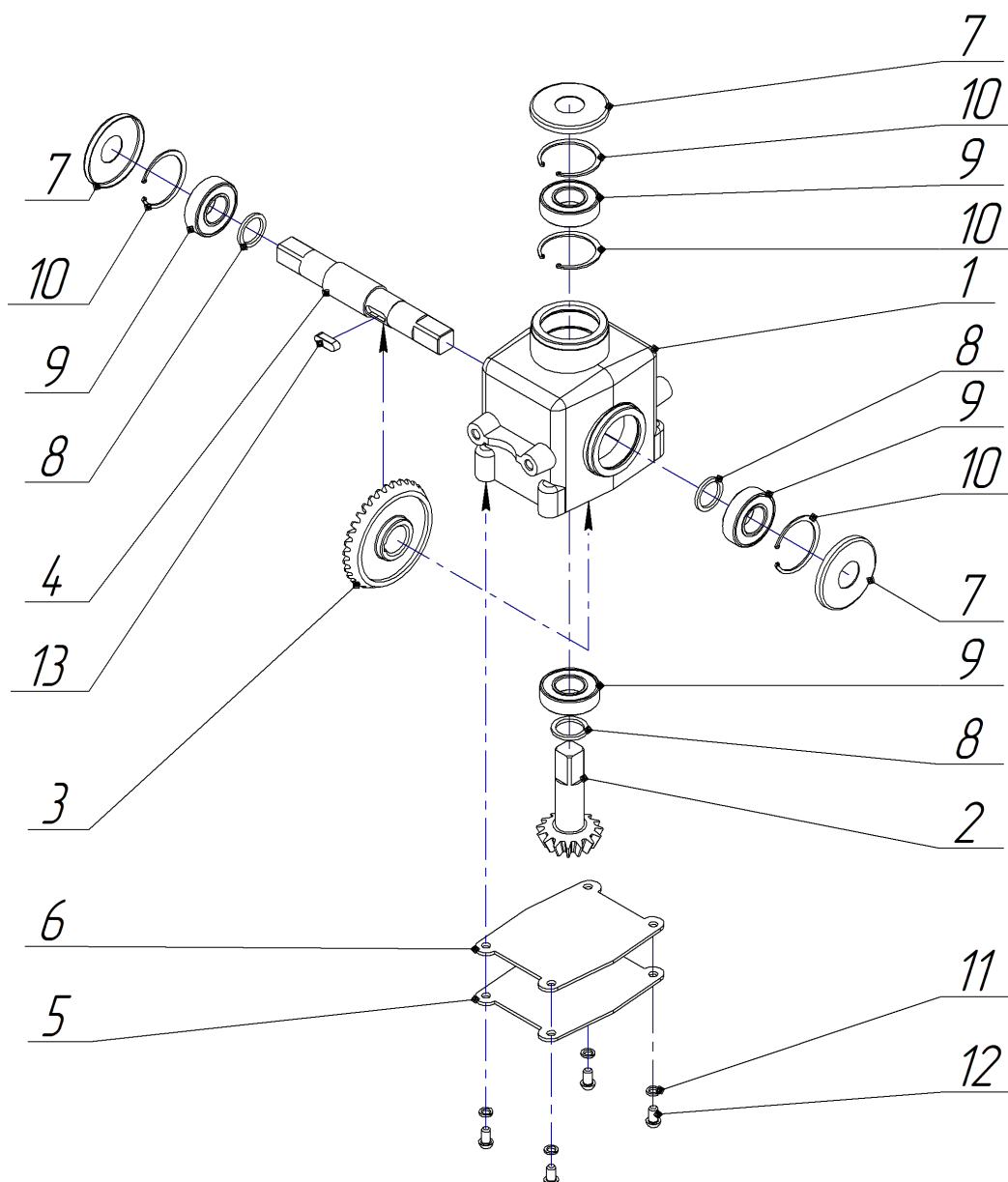


Рис.14 Редуктор загрузочного шнека ИЯПБ.11.73.00.000

Опора в сборе ИЯПБ.11.79.90.000

Рис.	№ поз.	Обозначение	Наименование	Кол-во
15	1	ИЯПБ.11.79.91.000	Кронштейн	1
	2	ИЯПБ.11.79.90.002	Ось	1
	4	M10-6g x 60 ГОСТ 3033-79	Болт	1
	5	A 10 ГОСТ 11371-78	Шайба	1
	6	M10-6H ГОСТ 5915-70	Гайка	2
	7	10Л 65Г ГОСТ 6402-70	Шайба	1
	8	A 10 ГОСТ 11371-78	Шайба	1
	9	M10-6g x 25 ГОСТ 3033-79	Болт	1
	10	M10-6H ГОСТ 5915-70	Гайка	1
	11	A 20 ГОСТ 11371-78	Шайба	4
	12	33,2x32 ГОСТ 397-79	Шплинт	2
	13	ИЯПБ.11.79.90.004	Колесо	1

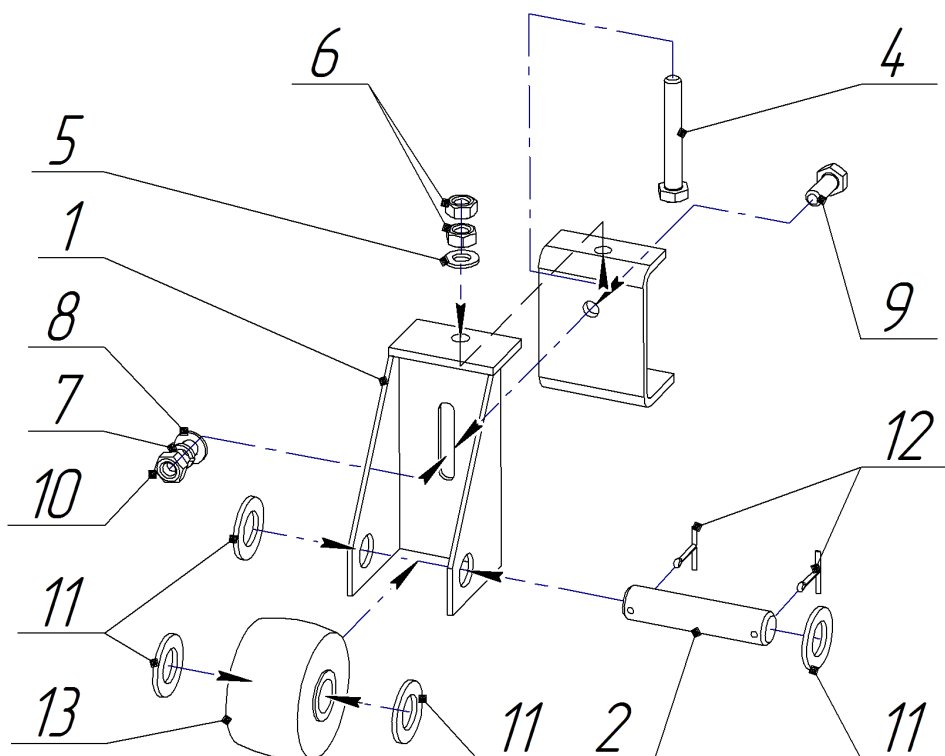


Рис.15 Опора в сборе ИЯПБ.11.79.90.000

Шнек верхний в сборе ИЯПБ.19.22.00.000

Рис.	№ поз.	№ рис.	Обозначение	Наименование	Кол-во
16	1		ИЯПБ.17.22.01.000	Кожух в сборе	1
	2		ИЯПБ.19.22.02.000	Шнек в сборе	1
	3		ИЯПБ.17.22.03.000	Опора промежуточная	1
	3.3		3206 2RS	Подшипник	1
	4	19	ИЯПБ.15.26.00.000	Опора подшипника верхняя	1
	5		ИЯПБ.15.20.05.000	Кожух защитный	1
	5.5		М8-6g x 10 ГОСТ 7808-70	Болт	2
	6	17	ИЯПБ.19.23.00.000	Привод в сборе	1
	7		ИЯПБ.17.22.07.000	Втулка приводная	1
			Детали		
	10		ИЯПБ.19.22.00.001	Желоб резиновый	1
	11		ИЯПБ.17.22.00.002	Пластина прижимная	2
	13		ИЯПБ.15.20.00.007	Шайба	1
	14		ИЯПБ.17.22.00.003	Винт	1
			Стандартные изделия		
	30		М8-6g x 30 ГОСТ 7808-70	Болт	1
	31		SPA-975	Ремень	2
	32		М8-6g x 20 ГОСТ 7808-70	Болт	4
	33		М8-6H ГОСТ 5915-70	Гайка	8
	34		8H 65Г ГОСТ 6402-70	Шайба	8
	35		М10-6g x 35 ГОСТ 7808-70	Болт	3
	36		10 H 65Г ГОСТ 6402-70	Шайба	3
	37		М8-6g x 16 ГОСТ 7808-70	Болт	4
	38		8x7x18 ГОСТ 23360-78	Шпонка	1
			8x7x28 ГОСТ 23360-78	Шпонка (фиксации шкива)	1
			Прочие изделия		
	12		ИЯПБ.15.20.11.000	Шкив (силумин)	1

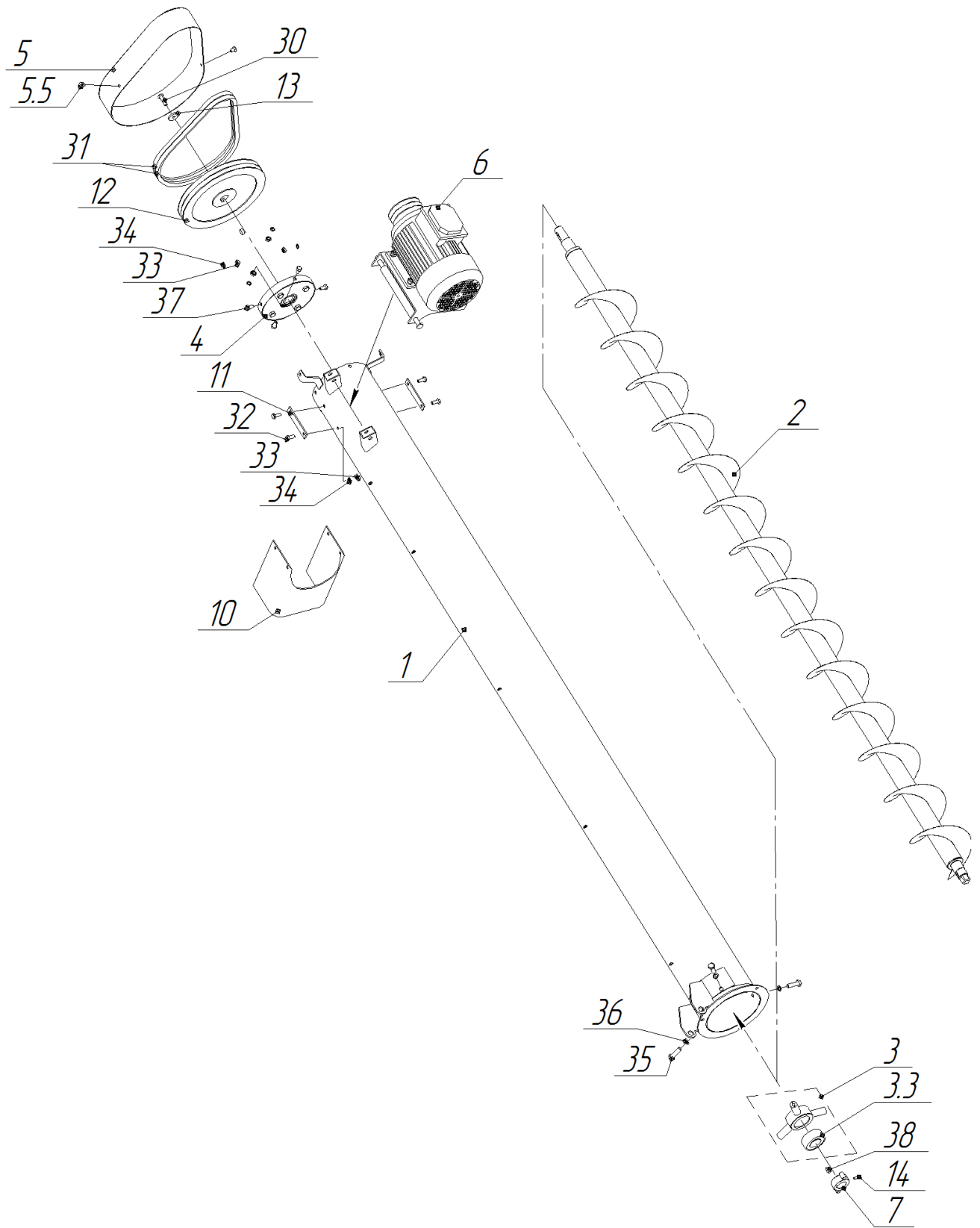


Рис.16 Шнек верхний ИЯПБ.19.22.00.000

Привод в сборе ИЯПБ.19.23.00.000

Рис.	№ поз.	Обозначение	Наименование	Кол-во
17	1	ИЯПБ.19.23.00.001	Плита двигателя	1
	2	ИЯПБ.15.23.00.002	Кронштейн винта	1
	3	ИЯПБ.15.23.00.003	Винт натяжной	1
	4	ИЯПБ.15.23.00.004	Палец винта	1
	5	ИЯПБ.15.23.00.005	Кронштейн плиты	2
	6	ИЯПБ.15.23.00.006	Палец плиты	1
	7	ИЯПБ.19.23.00.007	Шкив	1
	8	ИЯПБ.19.23.00.008	Втулка	1
	11	АИР 90L6 УЗ IM1081 ГОСТ 28330-89	Электродвигатель	1
	12	A12 ГОСТ 11371-78	Шайба	1
	13	3,2x22 ГОСТ 397-79	Шплинт	1
	14	1 M12-6H ГОСТ 5915-70	Гайка	2
	15	M10-6gx30 ГОСТ 7808-70	Болт	4
	16	1 M10-6H ГОСТ 5915-70	Гайка	4
	17	10 Л 65Г ГОСТ 6402-70	Шайба	4
	18	A.8 ГОСТ 11371-78	Шайба	1
	19	3,2x22 ГОСТ 397-79	Шплинт	1
	20*	РГ 13,5 КС	Гильза	1

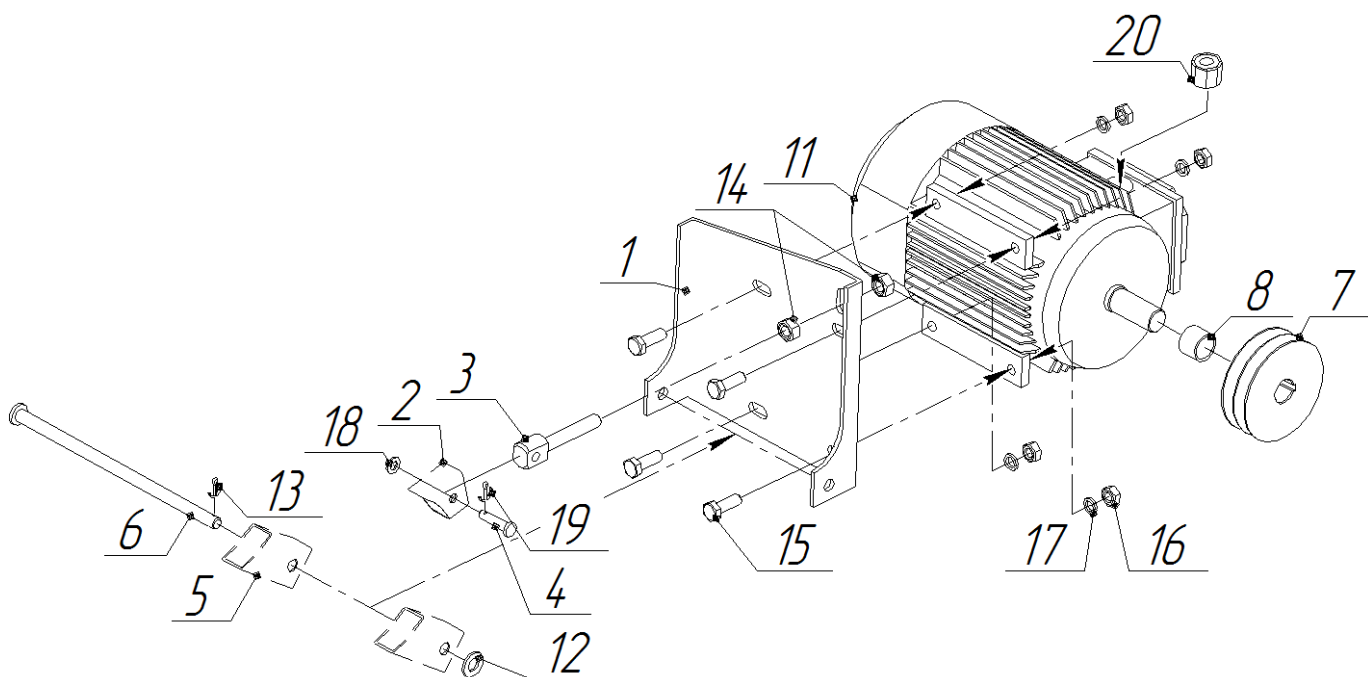


Рис.17 Привод в сборе ИЯПБ.19.23.00.000

Форсунка с приводом ИЯПБ.15.25.00.000

Рис.	№ поз.	Обозначение	Наименование	Кол-во
18	1	ИЯПБ.15.25.00.001	Диск форсунки	2
	2	ИЯПБ.15.25.00.002	Вал-удлиннитель	1
	3	ИЯПБ.15.25.00.003	Защита двигателя	1
	4	М12-6Н ГОСТ 5915-70	Гайка	1
	5	12 Л 65Г ГОСТ 6402-70	Шайба	1
	6	А12 ГОСТ 11371-78	Шайба	1
	7	2,2-20x40-1/1 ГОСТ 8752-79	Манжета	1
	8	М10-6gx35 ГОСТ 7808-70	Болт	4
	9	А10 ГОСТ 11371-78	Шайба	4
	10	10 Л 65Г ГОСТ 6402-70	Шайба	4
	11	М10-6Н ГОСТ 5915-70	Гайка	4
	12	АИР 56В2 ИМ2081	Электродвигатель	1
	13*	РГ 13,5 КС	Гильза	1

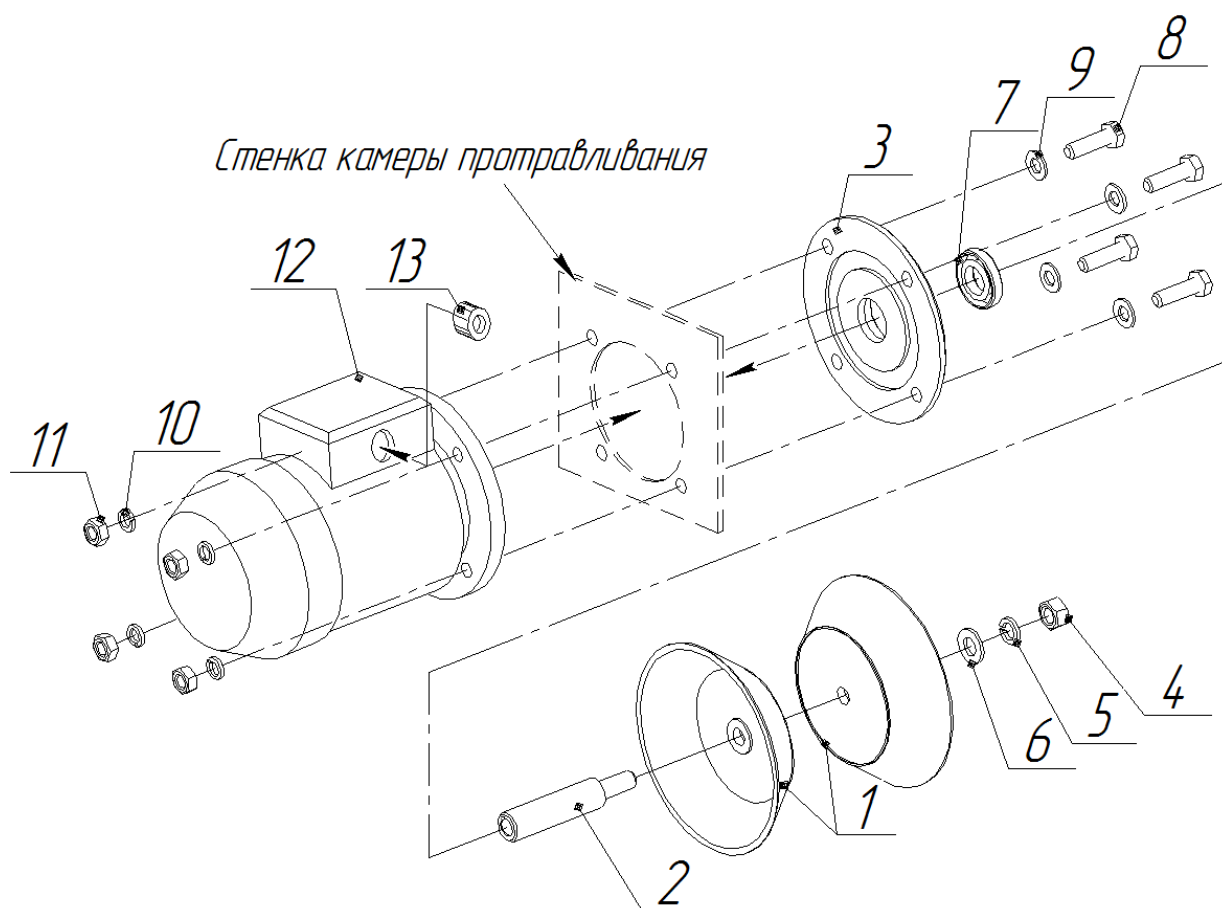


Рис.18 Форсунка с приводом ИЯПБ.15.25.00.000

**Опора подшипника верхняя и боковая
ИЯПБ.15.26.00.000 и ИЯПБ.15.22.00.000**

Рис.	№ поз.	Обозначение	Наименование	Кол-во
19	1	ИЯПБ.15.77.00.001	Фланец	1
	2	M10-6gx32 ГОСТ 7808-70	Болт	4
	3	M10-6H ГОСТ 5915-70	Гайка	4
	4	A 10 ГОСТ 11371-78	Шайба	4
	5	UCF 206	Опора с подшипником	1

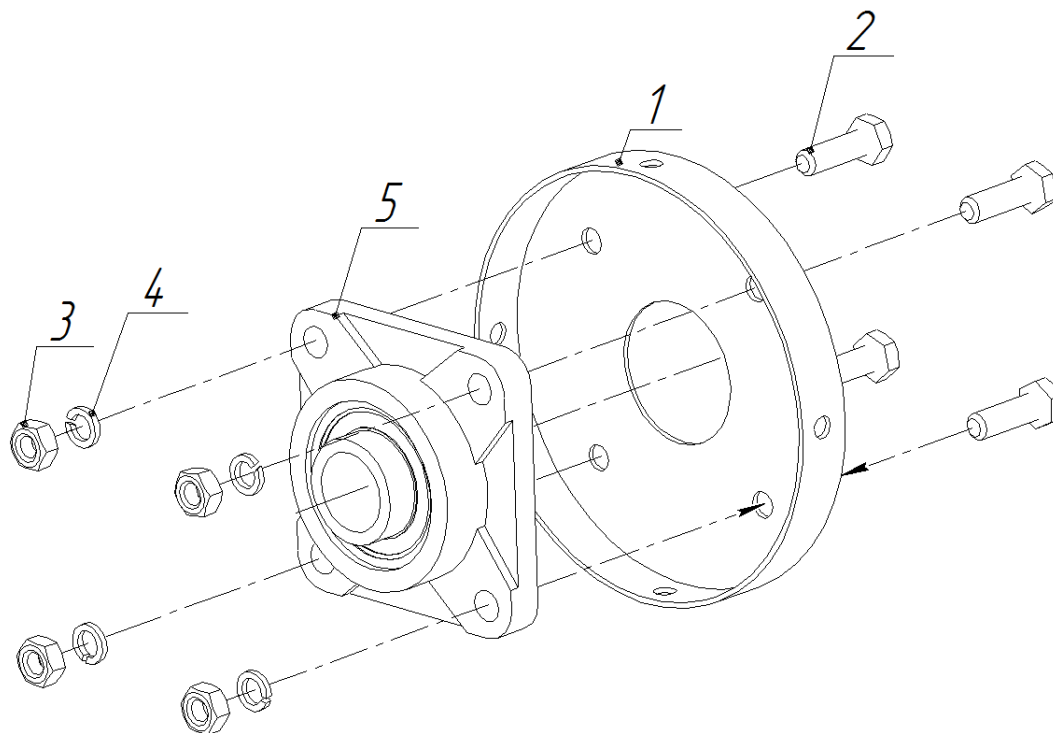


Рис.19 Опора подшипника верхняя и боковая
ИЯПБ.15.26.00.000 и ИЯПБ.15.22.00.000

Опора поворотная ИЯПБ.16.50.00.000

Рис.	№ поз.	Обозначение	Наименование	Кол-во
20	1	ИЯПБ.16.50.10.000	Корпус в сборе	1
		Детали		
	2	ИЯПБ.16.50.00.001	Ось колеса	1
	3	ИЯПБ.16.50.00.002	Корпус подшипников	1
	4	ИЯПБ.16.50.00.003	Крышка подшипника	1
		Стандартные изделия		
	10	А 20.37 ГОСТ 10450-78	Шайба	2
	11	M20 DIN 985 (ISO 7040-M20-10)	Гайка	1
	12	M20 6H ГОСТ 5932-73	Гайка (корончатая)	1
	13	3,2x32 ГОСТ 397-79	Шплинт	2
	14	7205А ГОСТ 27365-87	Подшипник	2
	15	180105 ГОСТ 27365-87	Подшипник	2
	20	TR 13 25x110	Колесо комплектное Kenda	1

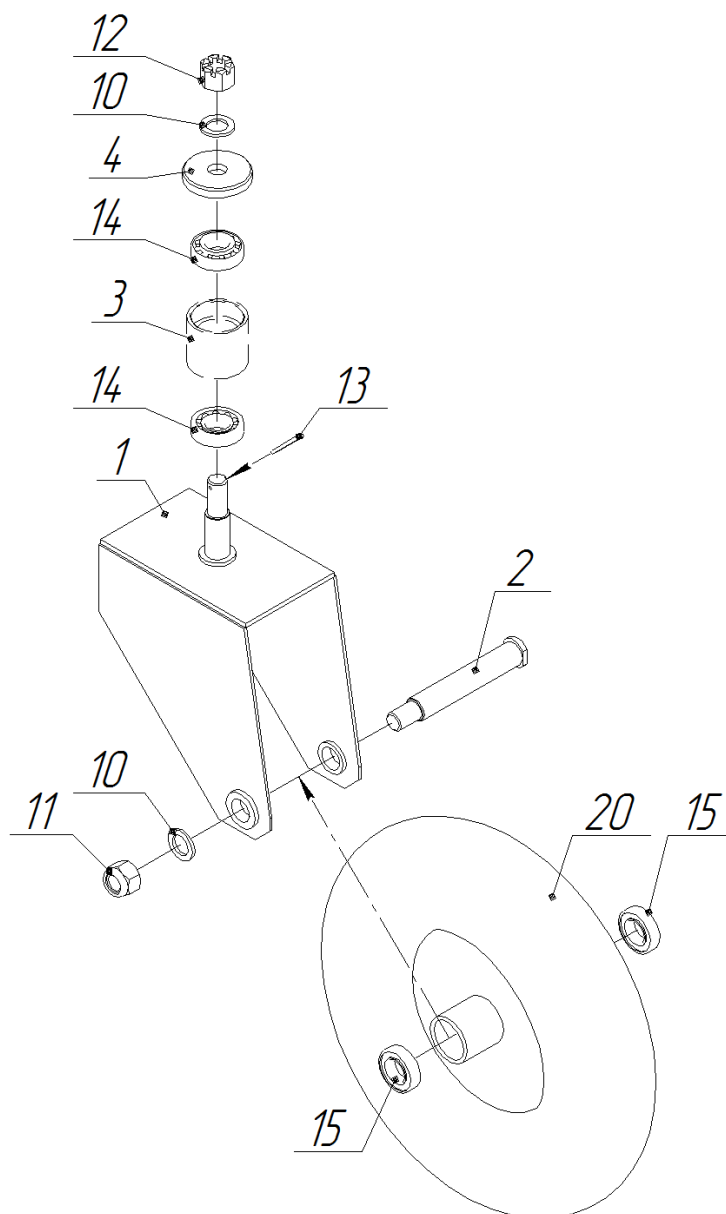
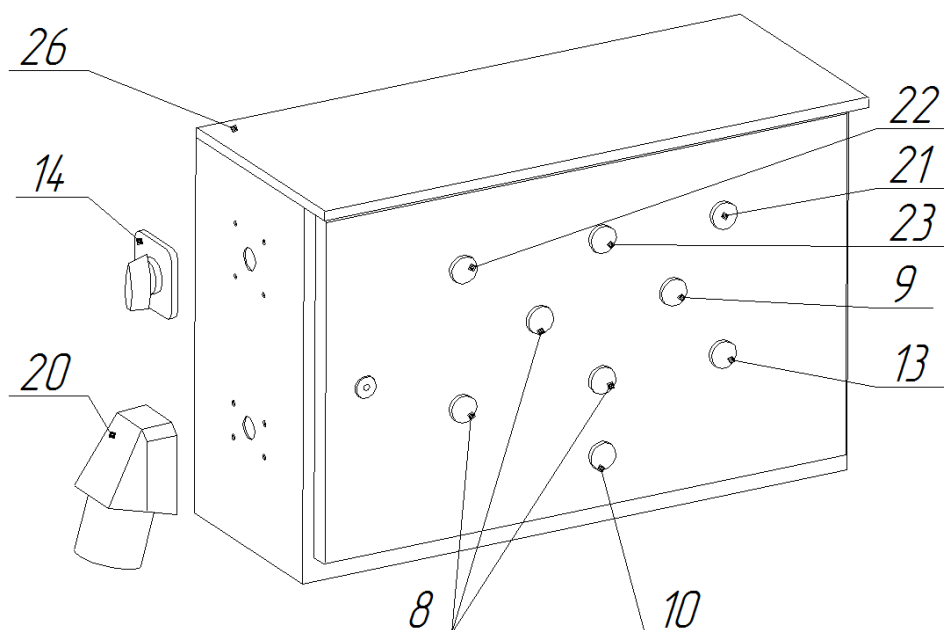


Рис.20 Опора поворотная ИЯПБ.16.50.00.000

Пульт управления ИЯПБ.15.35.00.000

Рис.	№ поз.	Обозначение	Наименование	Кол-во
21	1	ВА 47-39 С20 3Р (20А, 3 фазы)	Автоматический выключатель	1
	2	ВА 47-39 D2 2Р (2А, 2 фазы)	Автоматический выключатель	1
	3	ВА 47-39 С6 1Р (6А, 1 фаза)	Автоматический выключатель	1
	4	КВРС 1510	Диодный мост	1
	5	ЗНИ-4 (JXB 35А)	Зажим наборный	25
	6	ЗД 47	Звонок (зуммер)	1
	7	КК ВxШ 60x25	Кабель-канал перфорированный	2000мм
	8	ХВ2-ВА31	Кнопка (зелёная)	3
	9	ХВ2-ВА42	Кнопка (красная)	1
	10	ХВ2-BS542	Кнопка (красный грибок с фиксацией)	1
	11	РТГ 14 А	Колодка (для реле LY-4)	3
	12	КМ 11210 (или КМ 11810)	Контактор (управление 220 В)	5
	13	ХВ2-ВД25	Переключатель (на 2 фикс. положения)	1
	14	LW5-40А 3Р	Переключатель пакетный	1
	15	ПВ-11 (или ПВ-13)	Приставка времени	2
	16	РТИ 1310 (или РТ 1310) 4-6 А	Реле тепловое	1
	17	РТИ 1306 (или РТ 1306) 1-1,6 А	Реле тепловое	2
	18	LY-4/220 В (РЭК 77/4 220 В)	Реле управляющее	3
	19	РАР 10-3-ОП	Розетка на дин рейку	1
	20	ТУР-525 (или IPN 3253) 32 А	Розетка промышленная обратная	1
	21	АД-22ДС	Сигнальная арматура (красная)	1
	22	АД-22ДС	Сигнальная арматура (зелёная)	1
	23	АД-22ДС	Сигнальная арматура (жёлтая)	1
	24	ОСМ1-0,16	Трансформатор	1
	25	6x9	Шина нулевая с изолятором	2
	26	ЩМП 400x600x210	Щит	1



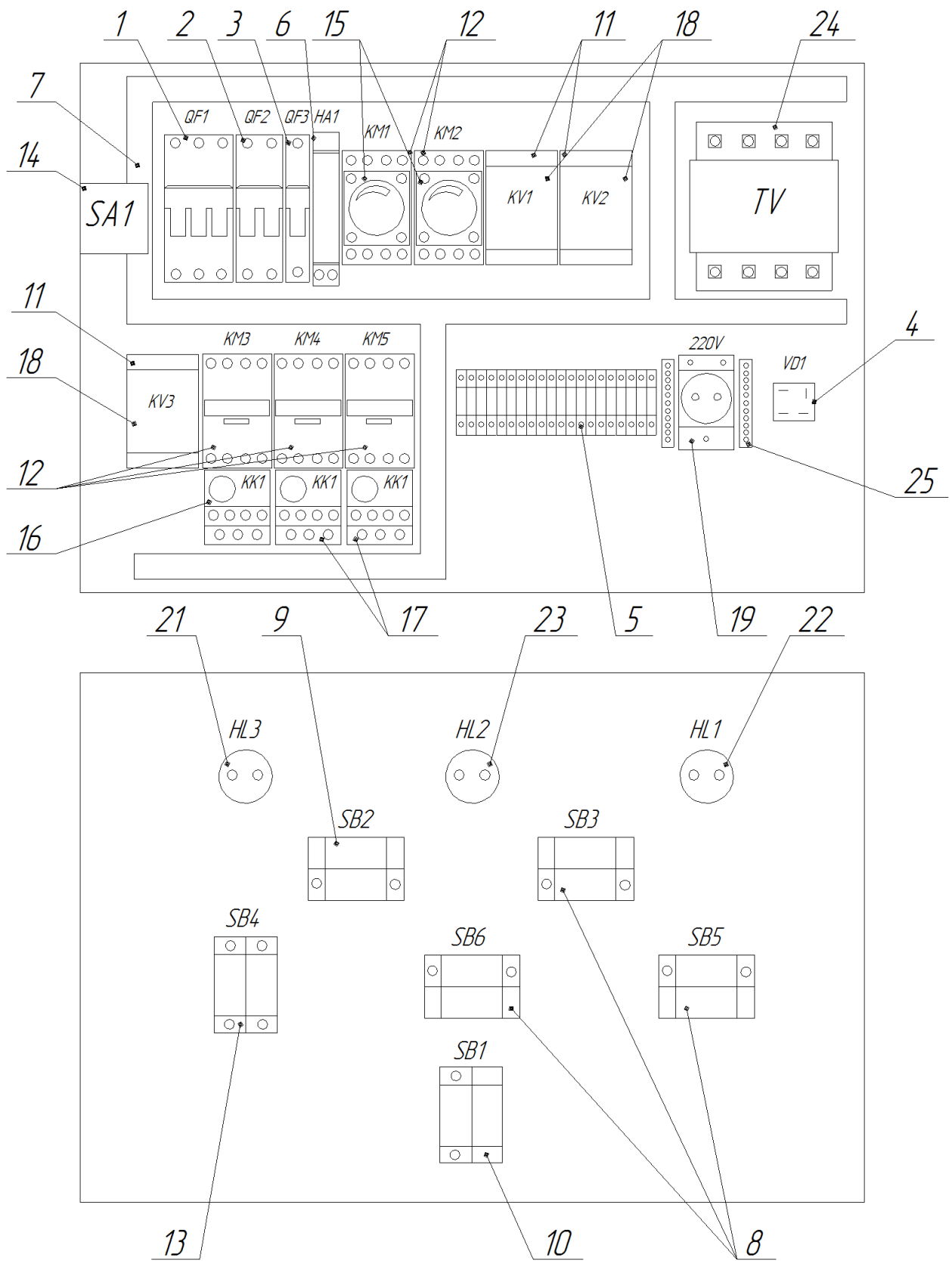


Рис.21 Пульт управления ИЯПБ.15.35.00.000

