

**ОАО «Управляющая компания  
холдинга «ЛИДСЕЛЬМАШ»**



**ПЛУГ ЛЕСНОЙ  
ПКЛ-70Д**

**КАТАЛОГ УЗЛОВ И ДЕТАЛЕЙ**

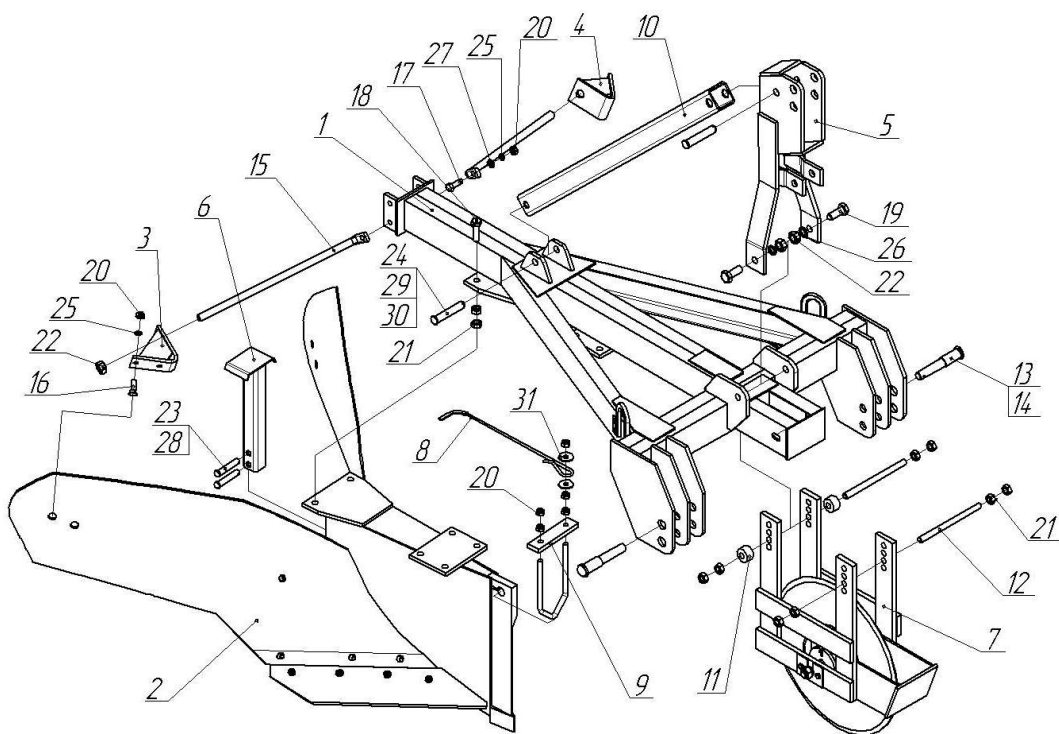


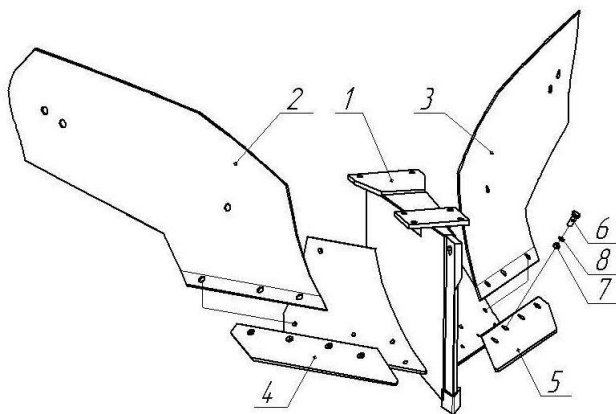
Рисунок 1 – Плуг лесной ПКЛ-70Д

Таблица 1

Поз.	Обозначение	Наименование	Кол-во на машину
1	2	3	4
1	ПКЛ 70.01.000-01	Рама	1
2	ПКЛ 70.02.000	Корпус с отвалами и лемехами (рис. 2)	1
3	ПКЛ 70.03.000	Упор в сборе	1
4	ПКЛ 70.03.000-01	Упор в сборе	1
5	ПКЛ 70.04.000	Стояк	1
6	ПКЛ 70.08.000	Нога	1
7	ПКЛ 70.09.000	Нож дисковый (рис. 3)	1
8	КВК 00.613	Чистик	1
9	ПКЛ 70.00.401	Пластина	1
10	ПКЛ 70.00.801	Косяк	1
11	ПКЛ 70.00.603	Втулка	2
12	ПКЛ 70.00.604	Шпилька	2
13	ПКЛ 70.00.605	Палец	2
14	МНС 00.601	Шплинт пружинный	4
15	ПКЛ 70.03.601	Тяга	2

**Продолжение таблицы 1**

1	2	3	4
16		Болт М16х50 ГОСТ 7786-81	4
17		Болт М 16х50 ГОСТ 7798-70	6
18		Болт М20х70 ГОСТ 7798-70	6
19		Болт М24х60 ГОСТ 7798-70	2
20		Гайка М16 ГОСТ 5915-70	17
21		Гайка М20 ГОСТ 5915-70	20
22		Гайка М24 ГОСТ 5915-70	6
23		Ось 6-20х100 ГОСТ 9650-80	2
24		Ось 6-25х130 ГОСТ 9650-80	2
25		Шайба 16.65Г ГОСТ 6402-70	12
26		Шайба 24.65Г ГОСТ 6402-70	2
27		Шайба 16 ГОСТ 11371-78	8
28		Шайба 20 ГОСТ 11371-78	2
29		Шайба С24	2
30		Шплинт 6,3х45 ГОСТ 397-79	2
31		Шайба 16 ГОСТ 6958-70	2



**Рисунок 2 – ПКЛ 70.02.000 Корпус с отвалами и лемехами**

**Таблица 2**

Поз.	Обозначение	Наименование	Кол-во на машину
1	ПКЛ 70.02.000	Корпус	1
2	ПКЛ 01.020	Отвал	1
3	ПКЛ 01.030	Отвал	1
4	ПКЛ 01.401	Лемех	1
5	ПКЛ 01.402	Лемех	1
6		Болт М12х50 ГОСТ 7786-81	16
7		Гайка М12 ГОСТ 5915-70	16
8		Шайба 12.65Г ГОСТ 6402-70	16

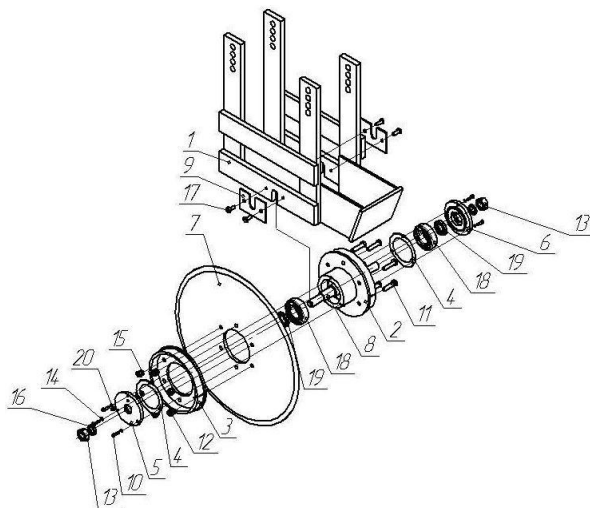


Рисунок 3 – ПКЛ 70.09.000 Нож дисковый

Таблица 3

Поз.	Обозначение	Наименование	Кол-во на машину
1	ПКЛ 70.09.010	Рамка	1
2	ПКЛ 70.09.020	Ступица в сборе	1
3	ПКЛ 70.09.030	Реборда	1
4	ПКЛ 70.09.001	Прокладка	2
5	ПКЛ 70.09.102	Крышка	1
6	ПКЛ 70.09.102-01	Крышка	1
7	ПКЛ 70.09.401	Нож	1
8	ПКЛ 70.09.601	Вал	1
9	ПКЛ 70.00.425	Фиксатор	2
10		Болт М6х25 ГОСТ 7798-81	6
11		Болт М12х50 ГОСТ 7798-81	6
12		Гайка М12 ГОСТ 5915-70	6
13		Гайка М24 ГОСТ 5915-70	2
14		Шайба 6.65Г ГОСТ 6402-70	6
15		Шайба 12.65Г ГОСТ 6402-70	6
16		Шайба 24.65Г ГОСТ 6402-70	2
17		Болт М10х25 ГОСТ 7798-70	4
18		Подшипник 308 ГОСТ 8338-75	2
19		Манжета 1.1-30х52 ГОСТ 8752-79	2
20		Масленка 1.2 ГОСТ 19853-74	1