

ООО "Лидатехмаш"
231330, Республика Беларусь,
г. Ивье, ул.Заводская, 1
Тел/факс +375 154 611 584
+375 154 611 580
+375 154 611 581
+375 154 611 582
+375 293 152062
www.tehmash.by
E-mail: info@[tehmash.by](mailto:info@tehmash.by)

***МАШИНА БОТВОУБОРОЧНАЯ
МБУ-1,5Л***

РУКОВОДСТВО ПО ЭКСПЛУАТАЦИИ МБЛ 00.000 РЭ



**г.Ивье
2017**

1. Назначение изделия

Техническое описание и инструкция по эксплуатации (ТО) предназначены для изучения устройства, регулировки, технического обслуживания и эксплуатации машины ботвоуборочной МБУ-1,5Л (в дальнейшем машина).

Машина ботвоуборочная предназначена для предуборочного удаление пера лука.

Особенная конструкция срезающих ножей в паре со специальными заслонками при работе создают поток воздуха, с помощью которого ботва лука, лежащая на земле, приподнимается, что позволяет улучшить качество обрезки ботвы.

Зона применения – Республика Беларусь и страны СНГ с аналогичными почвенно– климатическими условиями.

Рельеф поля должен быть ровным с уклоном местности не более 8°.

Вид климатического исполнения машины У1 по ГОСТ 15150.

2. Технические данные

Таблица 1- Основные параметры и размеры

Наименование показателей	Значение показателей
1	2
Тип машины	полунавесная
Масса машины, кг, не более	600
Габаритные размеры, мм, не более, а) в рабочем положении: - длина - ширина - высота б) в транспортном положении: - длина - ширина - высота	 1800 1900 1400 1800 1900 1700
Производительность: - за один час основного времени, га - за 1 час эксплуатационного времени, га	 0,8-1,25 0,6-0,9
Рабочая скорость, км/ч	6-8
Высота кошения, см	5-30
Транспортная скорость, км/ч, не более	15
Обороты ВОМ трактора, об/мин	1000
Количество обслуживающего персонала, чел	1 (тракторист)
Рабочая ширина захвата, м	1,4
Дорожный просвет, мм, не менее	250

3 Устройство и работа машины.

3.1 Машина ботвоуборочная (рис.1) представляет собой полунавесную машину, состоящую из рамы 1, на которой крепятся: уши для навески на трактор 2, четыре копирующих колеса 3, а также валы задний 4, левый 5 и правый 6 с лопастями.

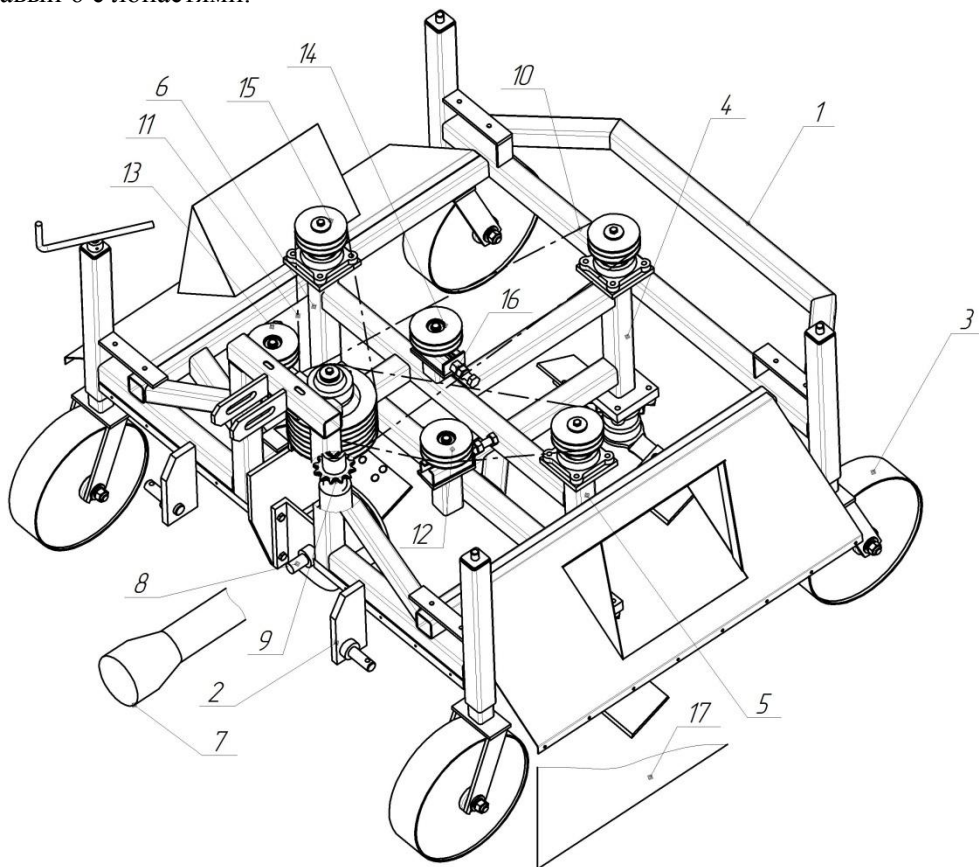


Рисунок 1 – Общий вид машины ботвоуборочной МБУ-1,5Л

3.2 Рама является основной несущей частью машины и представляет собой сварную конструкцию, на которую монтируются основные узлы и детали машины. На переднем бруске рамы закреплено навесное устройство для присоединения машины к задней навесной системе трактора.

3.3 Лопастями с ножами (см. рис.3 и 4) являются рабочими органами машины и предназначены для скашивания и измельчения ботвы овощных культур. Привод лопастей осуществляется от ВОМ трактора при помощи карданного вала 7, конического редуктора 8 с цепной муфтой 9, и клиноременных передач 10 и 11 со шкивами 15, установленных на верхних торцах валов. Ножи закреплены на фланцах, расположенных на нижних

торцах валов. Валы привода лопастей установлены в корпусах со сферическими подшипниками.

3.4 Регулировка натяжения ременных передач осуществляется при помощи натяжных шкивов 12, 13, 14 с регулировочными винтами 16.

3.5 Колеса обеспечивают возможность передвижения машины в процессе работы и копировку рельефа почвы. Для регулировки высоты скашивания ботвы предусмотрен винтовой механизм регулировки положения колёс.

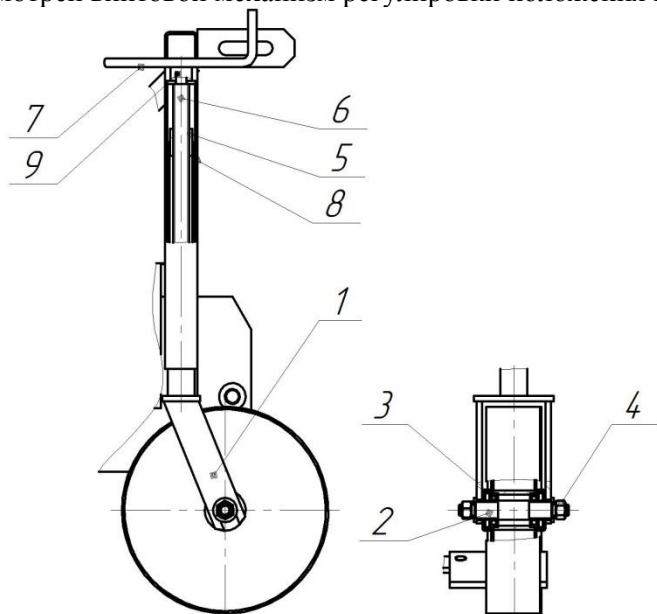


Рисунок 2 – Колесо копирующее

Колесо копирующее в соответствии с рисунком 2 состоит из стойки с вилкой 1, в которой на оси 2 на двух подшипниках 3 установлено колесо 4. Фиксация колеса на оси осуществляется при помощи двух гаек М20 (поз. 4). К торцу стойки приварена резьбовая втулка 5 и внутри установлен регулировочный винт 6 с рукояткой 7.

Вращая рукоятку, перемещают стойку вверх или вниз вдоль трубы 8, приваренной к раме. Рукоятка стопорится фиксатором 9.

3.6 Для предотвращения вылета скошенной ботвы и камней из-под ножей машины на раме установлены защитные ограждения 17 (рис.1). Предусмотрена регулировка ограждений по высоте в зависимости от высоты скашивания ботвы.

3.7 Для обозначения габаритов машины в темное время суток на стойках колёс установлены световозвращатели.

4. Органы управления и приборы

4.1 Машина имеет следующие органы управления.

4.1.1 Рукоятка 7 опорных колес 3 (рисунок 1 и 2) для регулирования высоты среза ботвы овощных культур.

4.2 Управление работой и транспортированием машины (перевод в рабочее положение и обратно, скорость движения рабочая и транспортная) осуществляется и контролируется трактористом из кабины трактора с помощью органов управления, контрольных и измерительных приборов трактора.

5. Досборка, наладка и обкатка машины на месте её применения

5.1 Машина поставляется потребителю в собранном виде.

5.2 Произвести расконсервацию. Удалить защитную смазку, нанесенную на поверхность деталей .

5.3 Изучить руководство по эксплуатации, обратив особое внимание на меры безопасности при работе с машиной.

5.4 Произвести внешний осмотр машины на отсутствие механических повреждений, коррозии. Обнаруженные повреждения устранить.

5.5 Проверить крепление составных частей машины и ограждений, затяжку резьбовых соединений. Ослабленные соединения подтянуть.

5.6 Проверить натяжение ремней привода. Пробуксовка не допускается.

Присоединить карданный вал привода лопастей. Кожуха карданной передачи зафиксировать.

5.7 Проверить и при необходимости произвести смазку подшипников на валах привода лопастей, а также наличие смазки в редукторе.

5.8 Навесить машину на трактор. Соединение машины с трактором производить согласно пункту 6.2

5.9 Включить ВОМ трактора на малых оборотах двигателя, а затем, убедившись в том, что машина работает нормально, довести обороты до номинальных.

5.10 Произвести обкатку машины в течение 20-30 мин на холостом ходу.

5.11 При обнаружении во время обкатки неисправностей в работе машины (чрезмерный нагрев подшипников, течь смазки, излишний шум и др.) выяснить причину и устранить.

5.12 Обкатку машину под нагрузкой производить в поле, используя ее в работе в течение 5 ч при рабочей скорости ниже допустимой на 30-40%. Периодически проверять внешним осмотром техническое состояние машины и при обнаружении неисправностей необходимо выяснить причину и устранить

6 Подготовка машины к работе и порядок работы:

6.1 Подготовка к работе

6.1.1 Проверить техническое состояние трактора. Трактор должен быть исправен. Установить частоту вращения ВОМ трактора на 1000 об/мин.

6.1.2 Проверить готовность машины к работе. Машина должна быть подготовлена и обкатана в соответствии с разделом 5.

В зависимости от требуемой высоты скашивания отрегулировать положение копирующих колёс.

6.2 Навешивание машины.

6.2.1 Закрепить ось навески машины в нижних тягах навесного устройства трактора.

6.2.2 Подвести трактор задним ходом к машине и ввести ось навески в ловители навесного устройства машины.

6.2.3 Заглушить двигатель трактора и зафиксировать ось навески в ловителях фиксаторами.

6.2.4 Присоединить верхнюю тягу навесной системы трактора к верхнему отверстию треугольника навески машины. Рама машины должна быть расположена параллельно поверхности поля в продольном и поперечном направлениях.

6.2.5 Присоединить карданный вал. Кожуха карданной передачи зафиксировать.

6.2.6 Стяжками раскосов навесной системы трактора устранить боковое смещение машины.

6.3 Порядок работы.

6.3.1 Эксплуатировать можно только технически исправную и правильно отрегулированную машину.

6.3.2 Включить ВОМ трактора.

Внимание! Категорически запрещается включать ВОМ трактора, когда машина поднята в транспортное положение, так как это может привести к излому карданного вала и повреждению трансмиссии трактора и машины.

6.3.3 Рычаг распределителя гидросистемы трактора установить в "плавающее" положение, включить ВОМ и начать поступательное движение машины.

6.3.4 Перед поворотами следует выключить ВОМ.

6.3.5 По окончании работы необходимо:

-выключить двигатель;

-очистить машину от грязи, растительных остатков и инородных предметов (пленка, шпагат, проволока и др.).

7. Меры безопасности

7.1. Требования безопасности при эксплуатации машины должны соответствовать требованиям системы стандартов безопасности труда и правилам по охране труда при транспортировании, использовании, техническом обслуживании, устранении неисправностей и хранении сельскохозяйственных машин, действующим в каждом хозяйстве.

7.2 К работе с машиной допускаются лица, имеющие соответствующую квалификацию, изучившие настоящее руководство по эксплуатации, ознакомившиеся со всеми устройствами и органами управления машины, а также с их функциями и прошедшие инструктаж по технике безопасности при работе с навесными машинами с активными рабочими органами.

7.3 При эксплуатации для предупреждения несчастных случаев и поломки машины **ЗАПРЕЩАЕТСЯ**:

- включать ВОМ и эксплуатировать машину, если не установлены и не приведены в функциональное положение все защитные приспособления предусмотренные конструкцией;

- находиться ближе 10 м от машины во время ее работы. Перед включением ротора обеспечить отсутствие людей в опасной зоне, в которой он вращается;

- производить перевод машины в транспортное положение при включенном ВОМ;

- производить повороты и движение задним ходом в рабочем положении машины;

- производить очистку, регулировку, устранение неисправностей, техническое обслуживание машины при работающем двигателе трактора;

- производить ремонтные или регулировочные работы на машине поднятой в транспортное положение без подставок;

- находиться на машине во время работы или при транспортировке;

7.4 Перед тем, как Вы оставляете трактор, машину необходимо опустить на землю, заглушить двигатель и вынуть ключ из замка зажигания.

7.5 Транспортная скорость трактора с машиной на дорогах с твердым покрытием не должна превышать 15 км/ч. Транспортировка машину по выбитым дорогам требует особого внимания тракториста, скорость в этих случаях не долж-на превышать 8 км/ч.

7.6 В транспортном положении машины всегда уделяйте особое внимание достаточному боковому фиксированию системы тяг и рычагов навесного устройства трактора. Навесная система трактора должна быть зафиксирована в транспортном положении.

ВНИМАНИЕ!!! Запрещается находиться ближе 10 м от машины во время её работы

8. Техническое обслуживание.

Бесперебойная эксплуатация машины ботвоуборочной зависит от своевременного проведения технического обслуживания. **Эксплуатация машины без проведения работ по техническому обслуживанию запрещена.**

Выполняется ежесменное техническое обслуживание (ЕТО) – через 8-10 часов работы (продолжительность обслуживания 0,2ч). Перечень работ, выполняемых при ТО, приведен в таблице 2.

Один раз в сезон, после окончания работ, заменить масло в коническом редукторе. Залить смесь из 1/3 объема – масло трансмиссионное ТЭп-15В ГОСТ 23652 и 2/3 объема – солидол Ж ГОСТ 1033.

Таблица 2 Работы, выполняемые при техническом обслуживании

Содержание работ и методика их проведения	Технические требования	Приборы, инструменты, приспособления и материалы для работ
1	2	3
8.1.1 Ежесменное техническое обслуживание (ЕТО)		
1 Очистить машину от пыли, грязи консервационной смазки и просушить	Наличие загрязнений не допускается	Ветошь, нефрас С50/170 ГОСТ 8505
2 Проверить комплектность	Наличие повреждений не допускается	Визуальный осмотр
3 Осмотреть машину на предмет обнаружения механических повреждений		Визуальный осмотр
4 Проверить визуально износ рабочих органов (лопастей), при большом износе замените		Визуальный осмотр
5 Проверить надежность крепления основных узлов и, при необходимости, произвести подтяжку резьбовых соединений	Резьбовые соединения должны быть затянуты	Комплект инструмента трактора
6. Проверить натяжение ремней, при необходимости отрегулировать	Пробуксовка ремня не допускается	Комплект инструмента трактора
8.1.2 Техническое обслуживание при кратковременном хранении		
1 Выполнить все работы перечисленные в п. 8.1.1		Смазка ПВК ГОСТ 19537 или солидол С ГОСТ 4366, ветошь обтирочная
2 Доставить машину на закрепленное место хранения		
3 Смазать антикоррозийной смазкой резьбовые части, покрыть солидолом рабочие поверхности лопастей		
8.1.3 Техническое обслуживание при длительном хранении		
8.1.3.1 При подготовке к хранению		
1 Выполнить все работы перечисленные в п. 8.1.1, 8.1.2		

Продолжение таблицы 2

1	2	3
2 Восстановить поврежденную окраску		
3 Заменить масло в редукторе	Уровень масла должен покрывать 2/3 зубьев колеса	Комплект инструмента мотоблока Масло трансмиссионное ТЭп-15В ГОСТ 23652 Солидол Ж ГОСТ 1033
8.1.3.2 В период хранения		
1 Проверить правильность установки машины 2 Проверить комплектность 3 Проверить состояние антикоррозийного покрытия	Не допускается отсутствие защитной смазки, нарушение целостности окраски, наличие коррозии	Визуальный осмотр Визуальный осмотр Визуальный осмотр
8.1.3.3 При снятии с хранения		
1 Удалить консервационную смазку		СМС «Лобомид 203» ТУ 38-10738-80, ветошь обтирочная

9 Комплект поставки

9.1 Машина ботвоуборочная должна поставляться потребителю в комплекте согласно таблице 3.

Таблица 3 – Комплект поставки машины ботвоуборочной потребителю

Обозначение	Наименование	Кол - во	Обозначение упаковочного места	Примечание
МБУ-1,5Л	Машина ботвоуборочная МБУ-1,5Л	1	1/2	Без упаковки
МБЛ 00.000РЭ	<u>Документация</u> Руководство по эксплуатации (с гарантийным талоном)	1	2/2	Упакован в пакет из полиэтиленовой плёнки ГОСТ 10354

9.2 В зависимости от условий транспортирования допускается поставка машины в частично разобранном виде. При этом комплект поставки должен соответствовать комплектовочной ведомости, приложенной к руководству по эксплуатации.

10 Транспортирование и хранение

10.1 Транспортирование машины ботвоуборочной по железным дорогам, погрузка и крепление на подвижном составе производится в соответствии с требованиями "Правила перевозки грузов", "Транспорт", М., изд. 1983 г. и техническими условиями погрузки и крепления грузов, утвержденных Министерством путей сообщения.

10.2 Транспортирование машины может производиться автомобильным транспортом при условии обеспечения сохранности в соответствие с правилами перевозки грузов, действующими для этого вида транспорта.

10.3 Погрузку и выгрузку машины производите грузоподъемными средствами в соответствии с ГОСТ 12.3.002-75, ГОСТ 12.3.009-76.

10.4 Хранение осуществлять по ГОСТ 7751-79.

10.5 Машину устанавливайте на хранение в сухом месте в закрытом помещении или под навесом. Не храните вблизи искусственных удобрений.

10.6 Машину основательно почистите. Грязь притягивает влагу и приводит к образованию ржавчины..

10.7 После окончания сезона работ машина должен быть подготовлен к длительному хранению согласно пункту 8.1.3 и ГОСТ 7751-79 «Техника используется в сельском хозяйстве. Правила хранения».

11 Утилизация

11.1 Работы по утилизации необходимо проводить в местах, оснащенных соответствующими грузоподъемными механизмами, емкостями сбора отработанных масел и оснащенных средствами пожаротушения.

11.2 При разборке машины необходимо соблюдать требования инструкций по технике безопасности и меры безопасности согласно раздела 7 настоящего руководства по эксплуатации.

12 Гарантия изготовителя

12.1 Изготовитель гарантирует соответствие машины ботвоуборочной требованиям технических условий при соблюдении потребителем правил транспортирования, эксплуатации и хранения, установленных техническими условиями и руководством по эксплуатации.

12.2 Гарантийный срок эксплуатации - 24 месяца. Начало гарантийного срока исчисляется со дня ввода в эксплуатацию, но не позднее 12 месяцев, со дня получения машины потребителем.

12.3 Обязательства изготовителя в период гарантийного срока эксплуатации - в соответствии с Положением о гарантийном сроке эксплуатации сложной техники и оборудованием, утвержденного

постановлением Совета Министров Республики Беларусь от 27.06 2008г. № 952.

12.4 Претензии по качеству предъявляются в соответствии с действующим законодательством Республики Беларусь. При поставке на экспорт - в соответствии с соглашением о порядке разрешения споров, связанных с осуществлением хозяйственной деятельности.

13. Свидетельство о приёмке

Машина ботвоуборочная МБУ-1,5Л

_____ № _____

соответствует ТУ ВУ 500021957.038-2010
(Наименование ТНПА)

и признана годной к эксплуатации.

Дата выпуска _____

Штамп контролёра _____

ПРИЛОЖЕНИЕ А

Перечень подшипников качения

Обозначение	ГОСТ	Место установки	Кол. на узел	Кол. на машину
209	8338-75	Опоры валов привода лопастей	1	3
1509	28428-90	Вал ведущий	2	2
1509	28428-90	Валы привода лопастей	2	6
180204	8882-75	Натяжники	1	3
7507	27365-87	Редуктор РН 090.20.000-323	2	2
7607	27365-87	Редуктор РН 090.20.000-323	1	1
7807У	27365-87	Редуктор РН 090.20.000-323	1	1
180206	8882-75	Колёса копирующие	2	8

ПРИЛОЖЕНИЕ Б

Перечень резинотехнических изделий

Обозначение	ГОСТ	Место установки	Кол. на узел	Кол. на машину
Манжета 1.1-45x65-1	8752-79	Опоры валов лопастей	1	3
Ремень В(Б)-1750	1284.1-89	Привод лопастей	4	4
Ремень В(Б)-2500	1284.1-89	Привод лопастей	2	2

ПРИЛОЖЕНИЕ В

Быстроизнашивающиеся узлы и детали

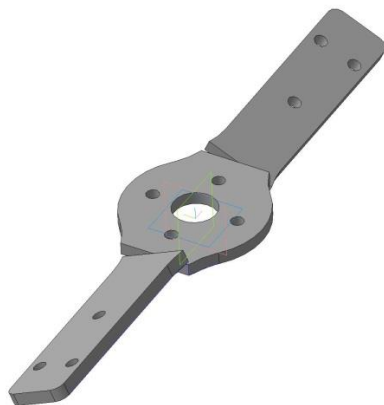


Рисунок 3 – МБЛ 00.405-02 Лопасть

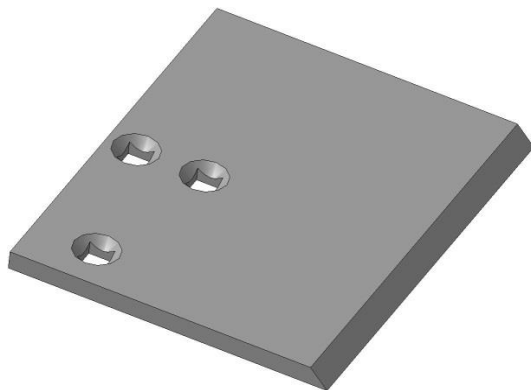


Рисунок 4 – МБЛ 00.404 Нож

ГАРАНТИЙНЫЙ ТАЛОН

1. Машина ботвоуборочная МБУ-1,5Л

2. _____
(Число, месяц, год выпуска)

3. _____
(заводской номер изделия)

Изделие полностью соответствует чертежам, техническим условиям и стандартам.

ТУ ВУ 500021957.038-2010

Гарантируется исправность изделия в эксплуатации в течение 24 месяцев со дня ввода в эксплуатацию. Начало гарантийного срока исчисляется со дня ввода изделия в эксплуатацию, но не позднее 12 месяцев со дня приобретения. Гарантия не распространяется на комплектующие (составные части), подлежащие периодической замене.

Начальник ОТК завода Кузьмич А.И. _____
(подпись)

М.П.

1. _____
(дата получения изделия на складе предприятия - изготовителя)

Микулко Л.И. кладовщик _____
(Ф.И.О., должность) (подпись)

М.П.

2. _____
(Дата продажи (поставки) изделия продавцом (поставщиком))

(Ф.И.О., должность) (подпись)

(Дата продажи (поставки) изделия продавцом (поставщиком))

(Ф.И.О., должность) (подпись)

3. _____
(Дата ввода изделия в эксплуатацию)

(Ф.И.О., должность) (подпись)