

**Государственный концерн по машиностроению «Белагромаш»
ОАО «ЛИДСЕЛЬМАШ»**



**КАРТОФЕЛЕКОПАТЕЛЬ НАВЕСНОЙ
ДВУХРЯДНЫЙ
КТН – 2В**

КАТАЛОГ ЗАПЧАСТЕЙ

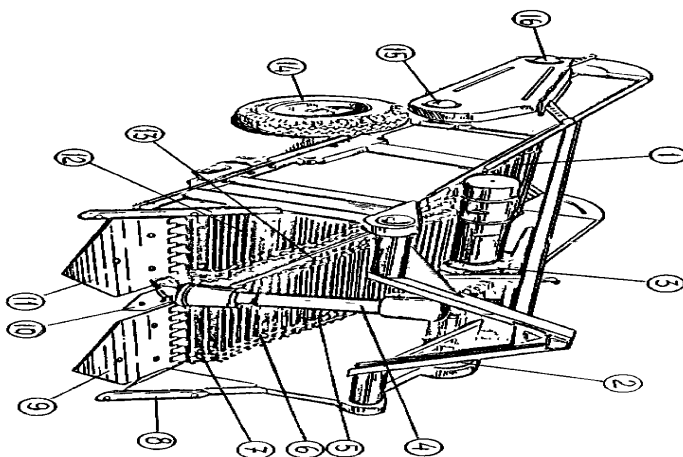


Рис. 1 КАРТОФЕЛЕКОПАТЕЛЬ КТН-2В

№ поз. на рис.1	Обозначение	Наименование	Кол-во
1	КНТ30.250	Полотно каскадного элеватора	1
2	КНТ 35.020	Вал с муфтой	1
3	РН 090.20.000-127	Редуктор	1
4	КНТ 33.000А	Вал телескопический	1
5	КНТ 30.140	Встряхиватель	4
6	КНТ 30.130	Звездочка z=9	4
7	КНТ 30.120	Каток z=9	4
8	КСВ 00.404	Носок	2
9	КНТ 30.370	Лемех левый	1
10	КНТ 30.432	Лемех средний	1
11	КНТ 30.380	Лемех правый	1
12	КНТ 32.130	Полотно основного элеватора	2
13	КНТ 37.000	Стенка средняя:	1
			2
	КНТ 37.020	Звездочка z=9	4
	КНТ 37.030	Встряхиватель	2
14	КНТ 34.000	Колесо опорное	2
15	КНТ 30.020	Вал основного элеватора	1
16	КНТ 30.010	Вал каскадного элеватора	1

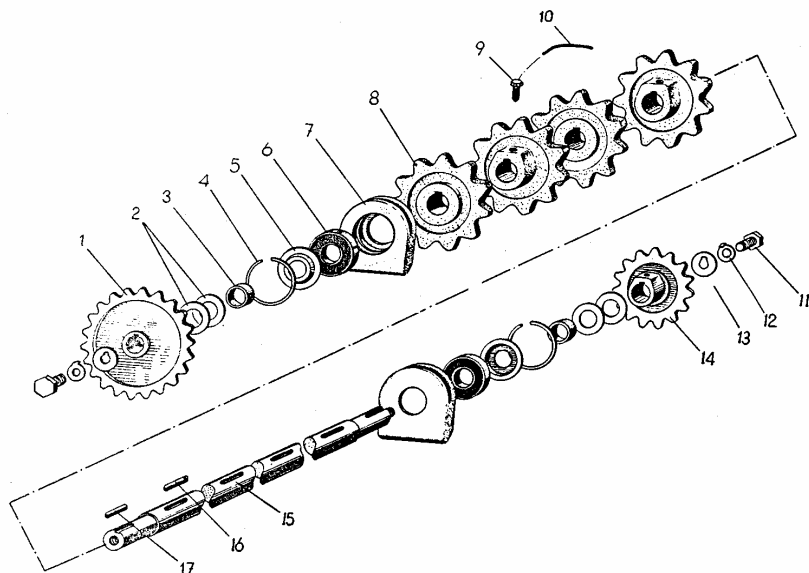


Рис 2 Вал основного элеватора КНТ 30.020

<i>№ поз. на рис.2</i>	<i>Обозначение</i>	<i>Наименование</i>	<i>Кол-во</i>
1	КНТ 30.480	Звездочка $z=27$	1
2	КНТ 30.441	Шайба регулировочная	0-6
3	КНТ 35.801-01	Втулка	2
4	КСМ 00.515-72	Кольцо	2
5	КНТ 32.401-01	Крышка	2
6		Подшипник 180207 ГОСТ 8882-75	2
7	КНТ 32.101	Корпус подшипника	2
8	КНТ 32.102	Звездочка $z=11$	4
9	КНТ 625	Болт	4
10		Проволока 2-0-Ч ГОСТ 3282-74 $L=300$ мм	4
11		Болт М 12x25.58.019 ГОСТ 7796-70	2
12	КНТ 30.456	Шайба	2
13	КНТ 30.457	Шайба	2
14	КСР 00.260	Звездочка $z=15$	1
15	КНТ 30.616	Вал	1
16	ТМ 539А	Шпонка	4
17		Шпонка 2-10x8x45 ГОСТ 23360-78	2

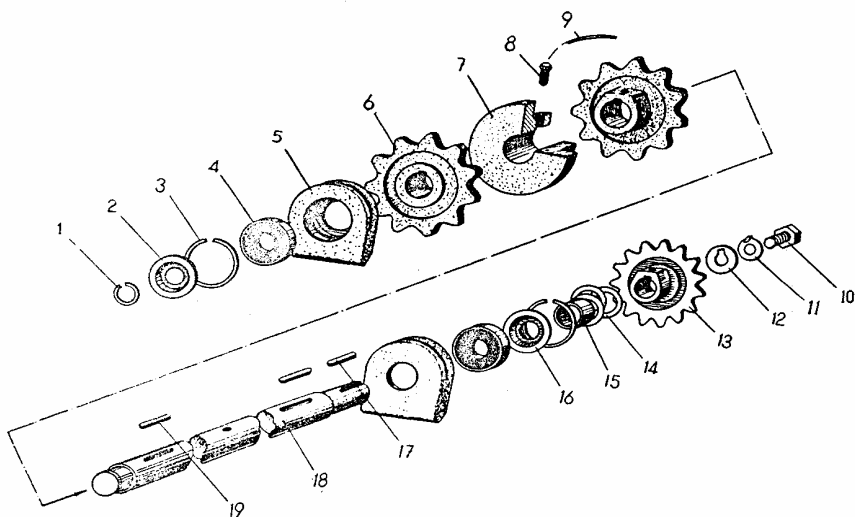


Рис. 3 Вал каскадного элеватора КНТ 30.010

<i>№ поз. на рис.3</i>	<i>Обозначение</i>	<i>Наименование</i>	<i>Кол-во</i>
1	КСМ 00.516-35	Кольцо	1
2	КНТ 32.401	Крышка	1
3	КСМ 00.515-72	Кольцо	2
4		Подшипник 180207 ГОСТ 8882-75	2
5	КНТ 32.101	Корпус подшипника	2
6	КНТ 32.102	Звездочка z=11	2
7	КНТ 30.101	Каток	1
8	КНТ 625	Болт	3
9		Проволока 2-0-Ч ГОСТ 3282-74 L=300 мм	3
10		Болт М 12х25.58.019 ГОСТ 7796-70	1
11	КНТ 30.456	Шайба	1
12	КНТ 30.457	Шайба	1
13	КСР 00.260	Звездочка z=15	1
14	КНТ 30.441	Шайба регулировочная	0-3
15	КНТ 35.801-01	Втулка	1
16	КНТ 32.401-01	Крышка	1
17		Шпонка 2-10х8х45 ГОСТ 23360-78	1
18	КНТ 30.615	Вал	1
19	ТМ 539А	Шпонка	2

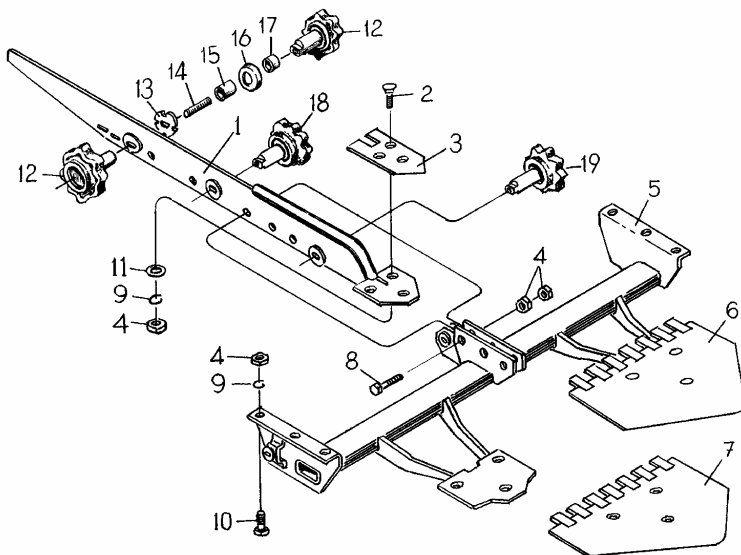
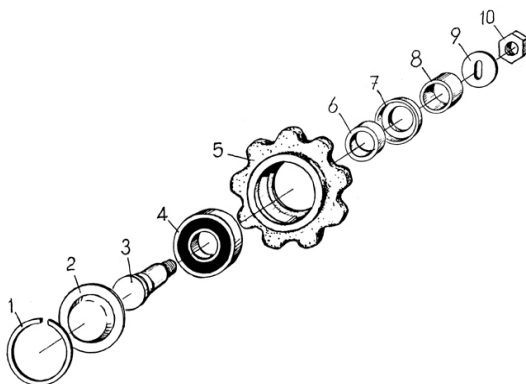


Рис.4 Лемехи

<i>№ поз. на рис.4</i>	<i>Обозначение</i>	<i>Наименование</i>	<i>Кол-во</i>
1	КНТ 37.040	Основание	1
2		Болт М12х35.58.019 ГОСТ 7786-81	9
3	КНТ 30.432	Лемех средний	1
4		Гайка М12-6Н.6.019 ГОСТ 5915-70	21
5	КНТ 36.000	Кронштейн лемехов	1
6	КНТ 30.370	Лемех левый	1
7	КНТ 30.380	Лемех правый	1
8		Болт М12х50.58.019 ГОСТ 7796-70	3
9		Шайба 12.65Г ГОСТ 6402-70	15
10		Болт М12х30.58.019 ГОСТ 7796-70	6
11		Шайба 12.02.019 ГОСТ 11371-78	9
12	КНТ 37.030	Встряхиватель	2
13	КНТ 37.402	Шайба специальная	3
14	КНТ 37.601	Шпилька	3
15	КНТ 31.474	Втулка	6
16	КНТ 37.401	Пыльник	6
17	КНТ 37.408	Втулка	6
18	КНТ 37.020	Звездочка	2
19	КНТ 37.010	Каток КНТ 37.020	2



**Рис. 5 Звездочка КНТ 30.130
Каток КНТ 30.120**

<i>№ поз на рис.5</i>	<i>Обозначение</i>	<i>Наименование</i>	<i>Кол-во</i>
1	КСМ 00.515-62	Кольцо	1
2	ККУ 18.418	Крышка	1
3	КНТ 32.603	Полуось	1
4		Подшипник 180206 ГОСТ 8882-75	1
5	КНТ 32.104	Звездочка z=9	1
	КНТ 32.106	Каток	1
6	КНТ 37.408	Втулка	1
7	КНТ 37.401	Пыльник	1
8	КНТ 31.474	Втулка	1
9	КВД 10.423	Шайба	1
10		Гайка М 16.6Н.019 ГОСТ 5915-70	1

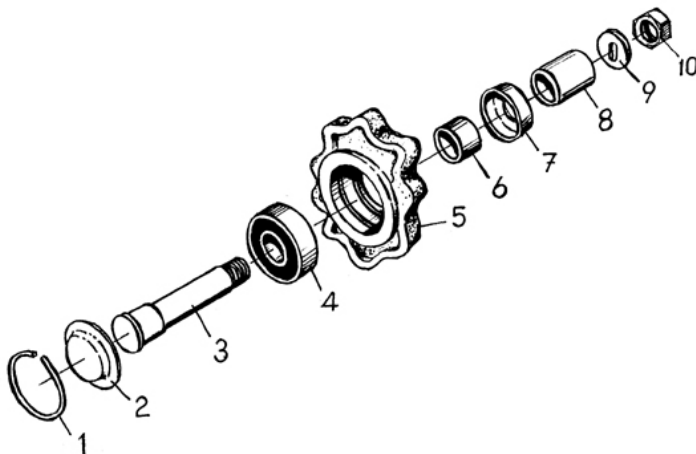


Рис.6 Встряхиватель КНТ 30.140

<i>№ поз на рис.6</i>	<i>Обозначение</i>	<i>Наименование</i>	<i>Кол-во</i>
1	КСМ 00.515-62	Кольцо	1
2	ККУ 18.418	Крышка	1
3	КНТ 32.603	Полуось	1
4		Подшипник 180206 ГОСТ 8882-75	1
5	КНТ 32.205	Встряхиватель	1
6	КНТ 37.408	Втулка	1
7	КНТ 37.401	Пыльник	1
8	КНТ 31.474	Втулка	1
9	КВД 10.423	Шайба	1
10		Гайка М 16.6Н.019 ГОСТ 5915-70	1

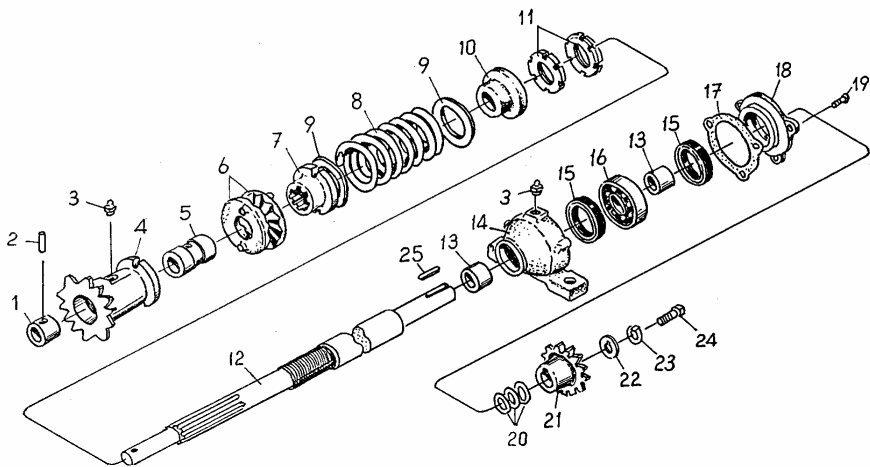


Рис. 7 Вал с муфтой КНТ 35.020

<i>№ поз на рис.7</i>	<i>Обозначение</i>	<i>Наименование</i>	<i>Кол-во</i>
<i>1</i>	<i>2</i>	<i>3</i>	<i>4</i>
1	КНТ 35.803	Втулка	1
2	КНТ 35.605	Штырь	1
3		Масленка 1.2.Ц6 ГОСТ 19853-74	2
4	КНТ 35.080	Полувзвездочка с фланцем	1
5	КНТ 35.101	Втулка	1
6	КНТ 35.303	Шайба зубчато-фрикционная	2
7	КНТ 35.302	Втулка шлицевая	1
8	ТК 210	Пружина	1
9	41002	Шайба	2
10	КСА 46.101	Шайба	1
11	КСА 46.402	Гайка	2
12	КНТ 35.606	Вал	2
13	КСВ 04.802	Втулка	1
14	КСР 00.201-01	Корпус подшипника	1
15		Манжета 1.2-45x65-1 ГОСТ 8752-79	2
16		Подшипник 1307 ГОСТ 5720-75	1
17	ОК 0018	Прокладка	1
18	КСВ 06.103	Крышка подшипника	1
19		Винт В1 М8-6g x25.58.019 ГОСТ 17475-80	3

<i>1</i>	<i>2</i>	<i>3</i>	<i>4</i>
20	КНТ 30.441	Шайба регулировочная	1-4
21	КСР 00.240 (Н.022.407-02)	Звездочка z=13	1
22	КНТ 30.457	Шайба	1
23	КНТ 30.456	Шайба	1
24		Болт М12-6g х25.58.019 ГОСТ 7796-70	1
25		Шпонка 2-10х8х40 ГОСТ 23360-78	1

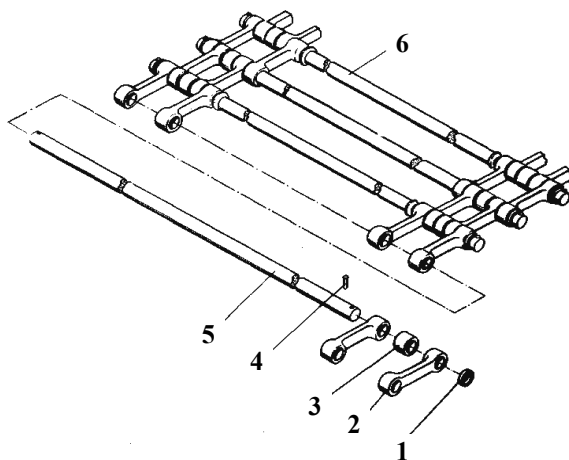


Рис. 8 Полотно основного элеватора КНТ 32.130

<i>№ поз. на рис. 8</i>	<i>Обозначение</i>	<i>Наименование</i>	<i>Кол-во</i>
1	ККУ 18.426	Шайба	140
2	ОК 6056Б	Звено	280
3	ОК 6148Б	Ролик	140
4	КНТ 32.601	Пруток	35
5	КНТ 32.602	Пруток	35
6		Заклепка 4x16 ГОСТ 10299-80	140

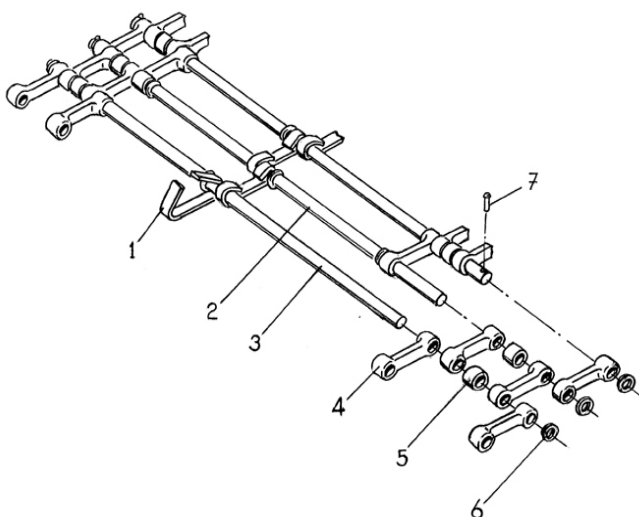


Рис. 9. Полотно каскадного элеватора КНТ 30.250

<i>№ поз. на рис. 9</i>	<i>Обозначение</i>	<i>Наименование</i>	<i>Кол-во</i>
1.	ОКР 5133А	Скоба	52
2.	ОКР 6196	Пруток	26
3.	ОКР 6197	Пруток	26

4.
5.
6.
7.

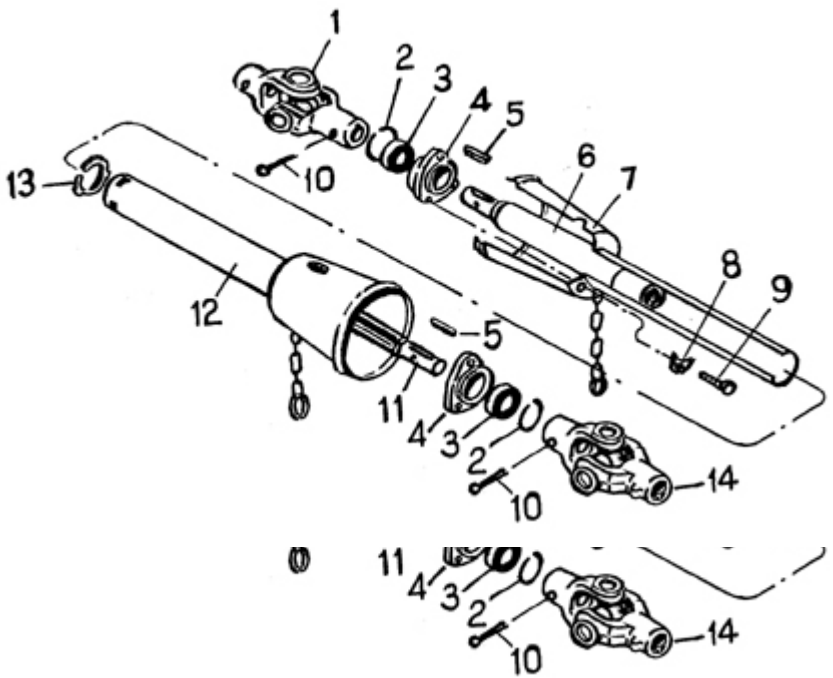


Рис.10. Вал телескопический КНТ33.000А

<i>№ поз. на рис. 10</i>	<i>Обозначение</i>	<i>Наименование</i>	<i>Кол-во</i>
1		Шарнир ЖЖ-400 ГОСТ 2752-81	1
2	КСМ 00.515-62	Кольцо	2
3	КНТ 33.002	Втулка	2
4	КНТ 33.101	Фланец	2
5		Шпонка 2-8x7x36 ГОСТ 23360-78	2
6	КНТ 33.010 А	Вал пустотелый	1
7	КНТ 33.080	Кожух левый	1
8	КНТ 33.408	Шайба стопорная	6
9		Болт М8-6gx20.58.019 ГОСТ 7796-70	6
10		Шплинт 8x70.02.019 ГОСТ 397-79	2
11	КНТ 33.604	Вал	1
12	КНТ 33.090	Кожух правый	1
13	КНТ 33.001	Кольцо	1
14		Шарнир АЖ-400 ГОСТ 2752-81 или КЖ-400 (6 шлицов)	1

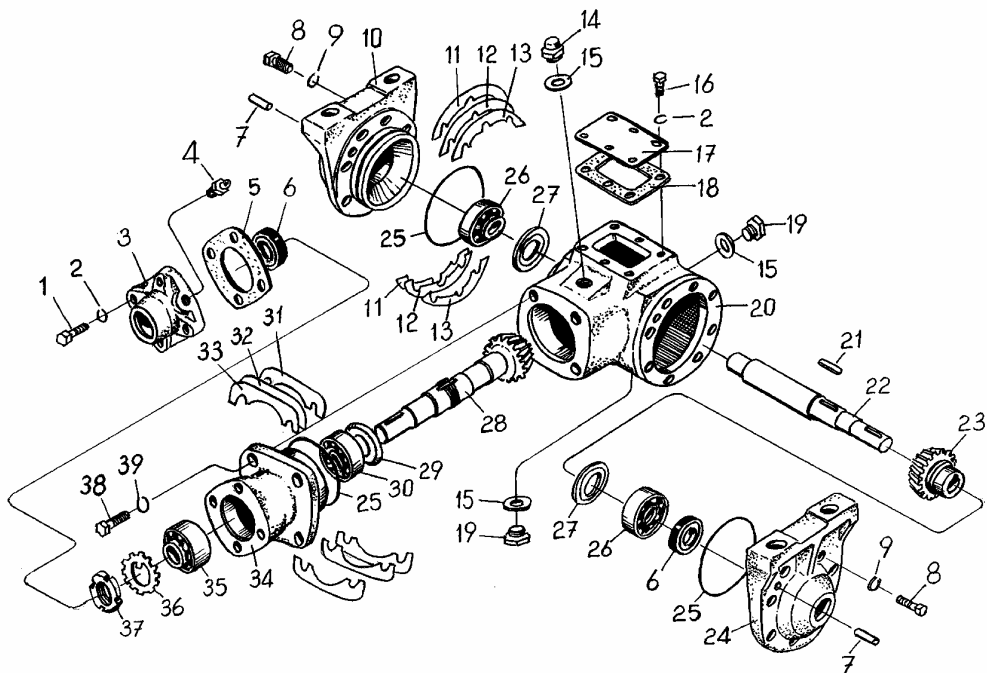


Рис. 11 Редуктор RH 090.20.000-127

<i>№ поз. на рис.11</i>	<i>Обозначение</i>	<i>Наименование</i>	<i>Кол-во</i>
1	2	3	4
1		Болт М6-6gx20.66.019 ГОСТ 7798-70	4
2		Шайба 6.65Г ГОСТ 6402-70	10
3	RH 090.10.103	Крышка	1
4		Масленка 1.2.Ц6 ГОСТ 19853-74	1
5	H.090.20.001	Прокладка	1
6		Манжета 1.2-30x52 ГОСТ 8752-79	2
7	RF 00.00.602	Штифт	4
8		Болт М8-6gx25.66.019 ГОСТ 7796-70	16
9		Шайба 8.65Г ГОСТ 6402-70	16
10	RH 090.20.104	Крышка глухая	1
11	H.090.20.401	Прокладка регулировочная	0 - 8
12	H.090.20.402	Прокладка регулировочная	0 - 8
13	H.090.20.403	Прокладка регулировочная	0 - 8
14	RF 00.03.000	Сапун	1
15	RF 00.00.003	Прокладка	3
16		Болт М6-6gx14.66.019 ГОСТ 7798-70	6
17	RH.090.20.407-01	Крышка	1

Редуктор РН 090.20.000-127 (рис. 11)

1	2	3	4
18	Н.090.20.002	Прокладка	1
19	РН.090.00.603	Пробка	2
20	РН 090.20.101	Корпус	1
21		Шпонка 2-12x8x24ГОСТ 23360-78	1
22	Н.090.20.603-01	Вал	1
23	Н.090.20.601	Колесо	1
24	РН 090.20.105	Крышка	1
25		Кольцо 104-110-36-2-1ГОСТ 9833-73	3
26		Подшипник 7507 ГОСТ 333-79	2
27	РФ 00.00.404	Маслоотражатель	2
28	Н.090.20.602-01	Вал-шестерня	1
29	РФ 00.00.405	Маслоотражатель	1
30		Подшипник 7607 ГОСТ 333-79	1
31	Н.090.20.404	Прокладка регулировочная	0 – 4
32	Н.090.20.405	Прокладка регулировочная	0 – 4
33	Н.090.20.406	Прокладка регулировочная	0 – 4
34	РН 090.20.102	Стакан	1
35		Подшипник 7807У	1
36		Шайба МВ 7 ГОСТ 8725-83	1
37		Гайка КМ 7 ГОСТ 8530-83	1
38		Болт М10-6gx30.66.019 ГОСТ 7796-70	4
39		Шайба 10.65Г ГОСТ 6402-70	4

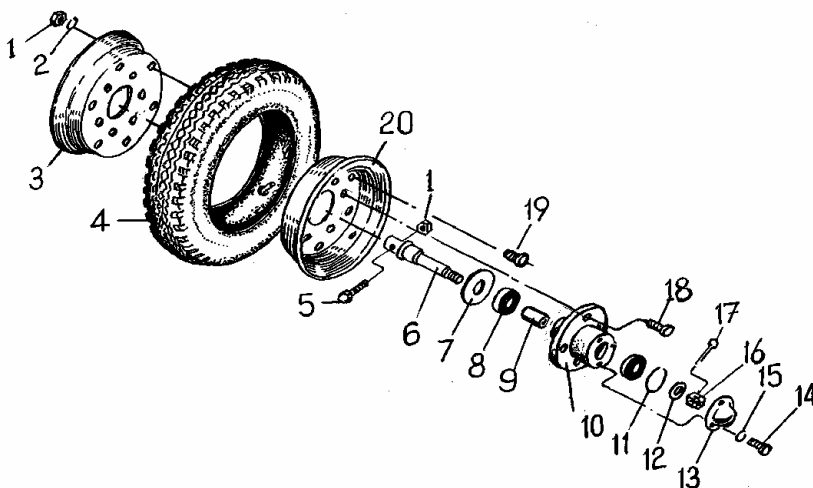


Рис. 12 Колесо опорное КНТ 34.000

<i>№ поз. на рис. 12</i>	<i>Обозначение</i>	<i>Наименование</i>	<i>Кол-во</i>
1		Гайка М12.6Н.6.019 ГОСТ 5915-70	13
2		Шайба 12 65Г ГОСТ 6402-70	12
3	КНТ 34.405	Боковина обода	1
4		Шина с камерой 5.00-10	1
5		Болт М12-6gx70.58.019 ГОСТ 7796-70	1
6	КНТ 34.602	Ось	1
7	КНТ 34.404	Крышка	1
8		Подшипник 180206 ГОСТ 8882-75	2
9	КНТ 34.803	Втулка	1
10	КНТ 34.101	Ступица	1
11	КСМ 00.515-62	Кольцо	1
12		Шайба 20.01.019 ГОСТ 11371-78	1
13	КНТ 34.403	Крышка	1
14		Болт М8-6gx16.58.019 ГОСТ 7796-70	3
15		Шайба 8 65Г ГОСТ 6402-70	3
16		Гайка М20.6Н.6.019 ГОСТ 5919-73	1
17		Шплинт 4x40.02.019 ГОСТ 397-79	1
18		Болт М12-6gx40.58.019 ГОСТ 7796-70	6
19		Болт М12-6gx25.58.019 ГОСТ 7796-70	6
20	КНТ 34.405-01	Боковина обода	1

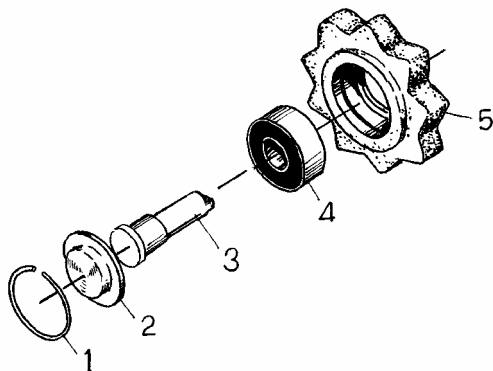


Рис. 13 Каток КНТ 37.010

<i>№ поз. на рис. 13</i>	<i>Обозначение</i>	<i>Наименование</i>	<i>Кол-во</i>
1	КСМ 00.515-62	Кольцо	1
2	ККУ 18.418	Крышка	1
3	КНТ 37.602	Полуось	1
4		Подшипник 180206 ГОСТ 8882-75	1
5	КНТ 32.106	Каток	1

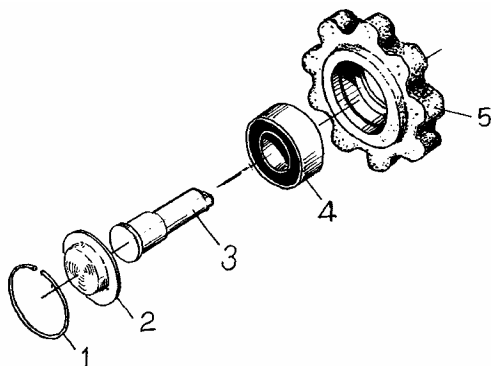


Рис. 14 Звездочка КНТ 37.020

Звездочка КНТ 37.020 (рис. 14)

<i>№ поз. на рис. 14</i>	<i>Обозначение</i>	<i>Наименование</i>	<i>Кол-во</i>
1	КСМ 00.515-62	Кольцо	1
2	ККУ 18.418	Крышка	1
3	КНТ 37.602	Полуось	1
4		Подшипник 180206 ГОСТ 8882-75	1
5	КНТ 32.104	Звездочка	1

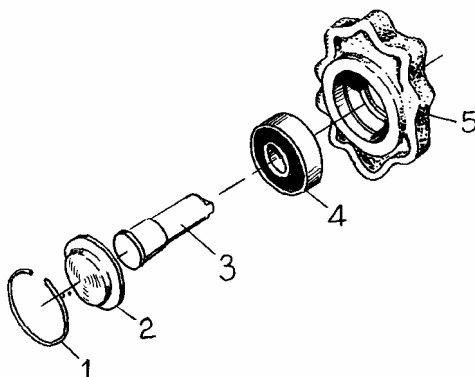


Рис. 15 Встряхиватель КНТ 37.030

<i>№ поз. на рис. 15</i>	<i>Обозначение</i>	<i>Наименование</i>	<i>Кол-во</i>
1	КСМ 00.515-62	Кольцо	1
2	ККУ 18.418	Крышка	1
3	КНТ 37.602	Полуось	1
4		Подшипник 180206 ГОСТ 8882-75	1
5	КНТ 32.205	Встряхиватель	1