

**РУКОВОДСТВО ПО ЭКСПЛУАТАЦИИ
КАТАЛОГ ЗАПАСНЫХ ЧАСТЕЙ
ГАРАНТИЙНЫЙ ТАЛОН**

**КОСИЛКА
РОТАЦИОННАЯ
НАВЕСНАЯ**

(двухдисковая) Z-178 (1,65 м)

Z-178/1 (1,35 м)

Z-178/2 (1,85 м)



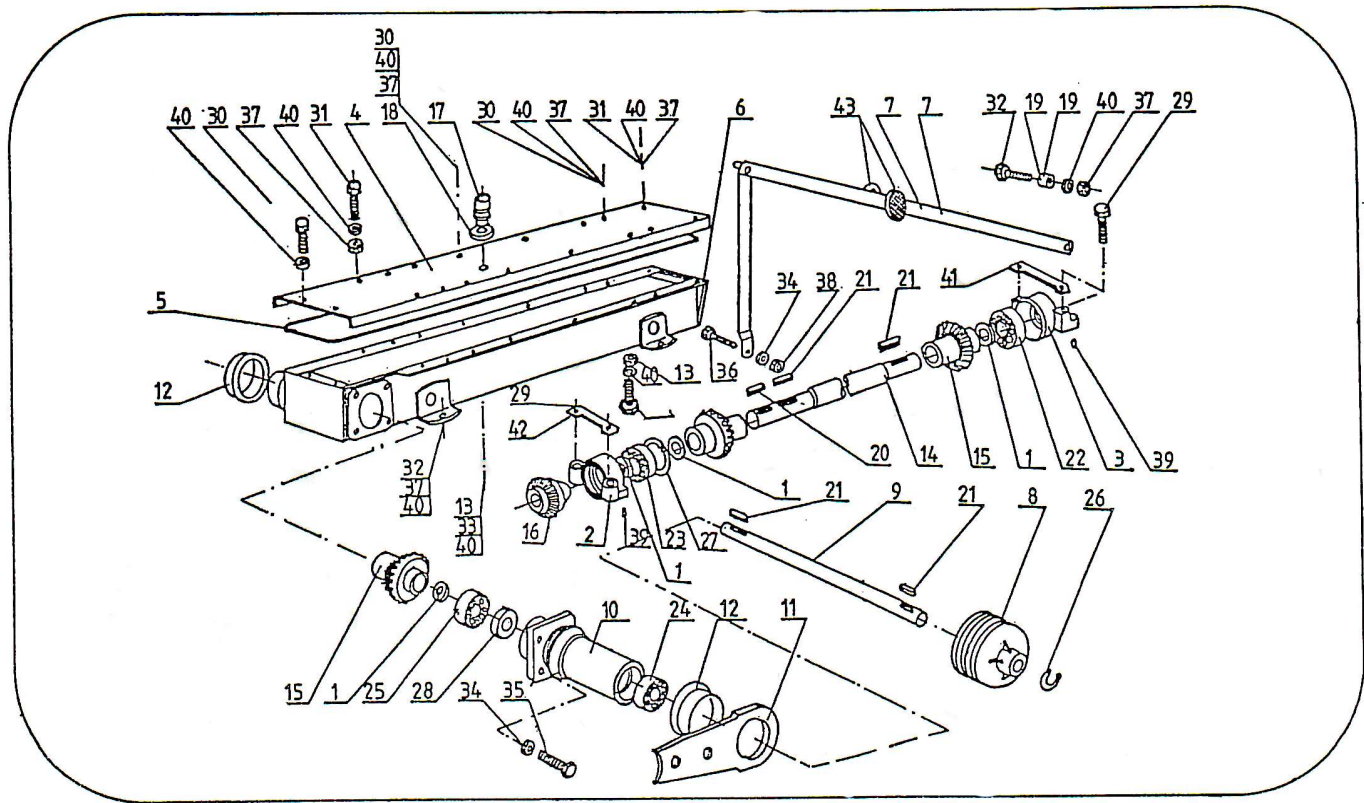


Рисунок К1. Корпус главной рамы и привода режущих аппаратов с комплектной тягой

ТАБЛИЦА1 Корпус главной рамы и привода режущих аппаратов с комплектной тягой

Поз. на рис.	Наименование части или комплекта	Код запчасти		Количество штук		Замечания
		Z-178, Z-178/2	Z-178/1	Z-178, Z-178/2	Z-178/1	
	Первичный вал комплектный (поз. 8,9,10,11,12,21,24,25,26,28)	5-041-010-248	5-041-010-076	1		
1.	Регулировочная шайба 25x35x0,1	5-178-010-098		В зависимости от потребностей		
	Регулировочная шайба 25x35x0,3	5-178-010-105				
	Регулировочная шайба 25x35x0,5	5-178-010-118				
	Регулировочная шайба 25x35x1,0	5-178-010-120				
2.	Левый корпус подшипника	5-178-010-187		1		
3.	Правый корпус подшипника	5-178-010-190		1		
4.	Сварная крышка	5-178-010-658	5-178-010-048	1		
5.	Прокладка	5-178-010-210	5-178-010-050	1		
6.	Главная рама сварная	5-178-010-645	5-178-010-063	1		
7.	Тяга комплектная	5-178-010-235	5-178-010-124	1		
8.	Ремённый шкив малый	5-178-010-250	5-178-010-089	1		
9.	Приводной вал	5-178-010-263		1		
10.	Втулка	5-178-010-276		1		
11.	Задняя пластина	5-178-010-289	5-178-010-091	1		
12.	Несущая втулка	5-178-010-291		2		
13.	Уплотнительная втулка	5-178-010-337		8		
14.	Первичный вал	5-178-010-352	5-178-010-213	1		
15.	Коническое колесо большое	5-178-010-673		3		
16.	Зубчатое колесо малое	5-178-010-660		1		
17.	Клапан	5-178-010-441		1		
18.	Подкладная шайба 19	5-178-010-530		1		

продолжение Таблицы 1

19.	Втулка 13x14	5-178-010-719	1	
20.	Призматический шпонка А8x7x36	5-178-010-597	1	
21.	Призматический шпонка А8x7x50	5-178-010-604	4	
22.	Шариковый подшипник 6205 С3	PN-85/M-86100	1	
23.	Шариковый подшипник 6305	PN-85/M-86100	1	178/2-2 шт.
24.	Шариковый подшипник 6305-2Z-С3	PN-85/M-86100	1	
25.	Радиально-упорный шарикоподшипник 6305 В	PN-85/M-86160	1	или 30305,31305
26.	Осадочное пружинное кольцо Z25	PN-81/M-85111	1	
27.	Осадочное кольцо W62	PN-81/M-85111	1	
28.	Уплотнительное кольцо А25x52x7	PN-72/M-86964	1	
29.	Болт М10х60-8.8-В	PN-85/M-82101	4	
30.	Болт М10х60-8.8-В-Fe/Zn8с	PN-85/M-82105	14	8
31.	Болт М10х60-8.8-В-Fe/Zn8с	PN-85/M-82105	8	
32.	Болт М10х60-8.8-В-Fe/Zn8с	PN-85/M-82105	5	
33.	Болт М10х60-8.8-В-Fe/Zn8с1	PN-85/M-82105	8	10
34.	Пружинная шайба 12,2Fe/Zn9	PN-77/M-82008	5	
35.	Болт М12х25-8.8-В-Fe/Zn8с	PN-85/M-82105	4	
36.	Болт М12х25-8.8-В-Fe/Zn8с	PN-85/M-82105	1	
37.	Гайка М10-8-В-Fe/Zn8с	PN-86/M-82144	25	21
38.	Гайка М12-8-В-Fe/Zn8с	PN-86/M-82144	1	
39.	Пружинный штифт 6x16	PN-85/M-85023	4	
40.	Пружинная шайба 10,2 Fe/Zn9	PN-77/M-82008	35	31
41.	Отгибная шайба с двумя лапками	5-178-010-620	1	
42.	Отгибная шайба с двумя лапками	5-178-010-632	1	
43.	Световой элемент U01z-72	PN-80/S-83100	2	

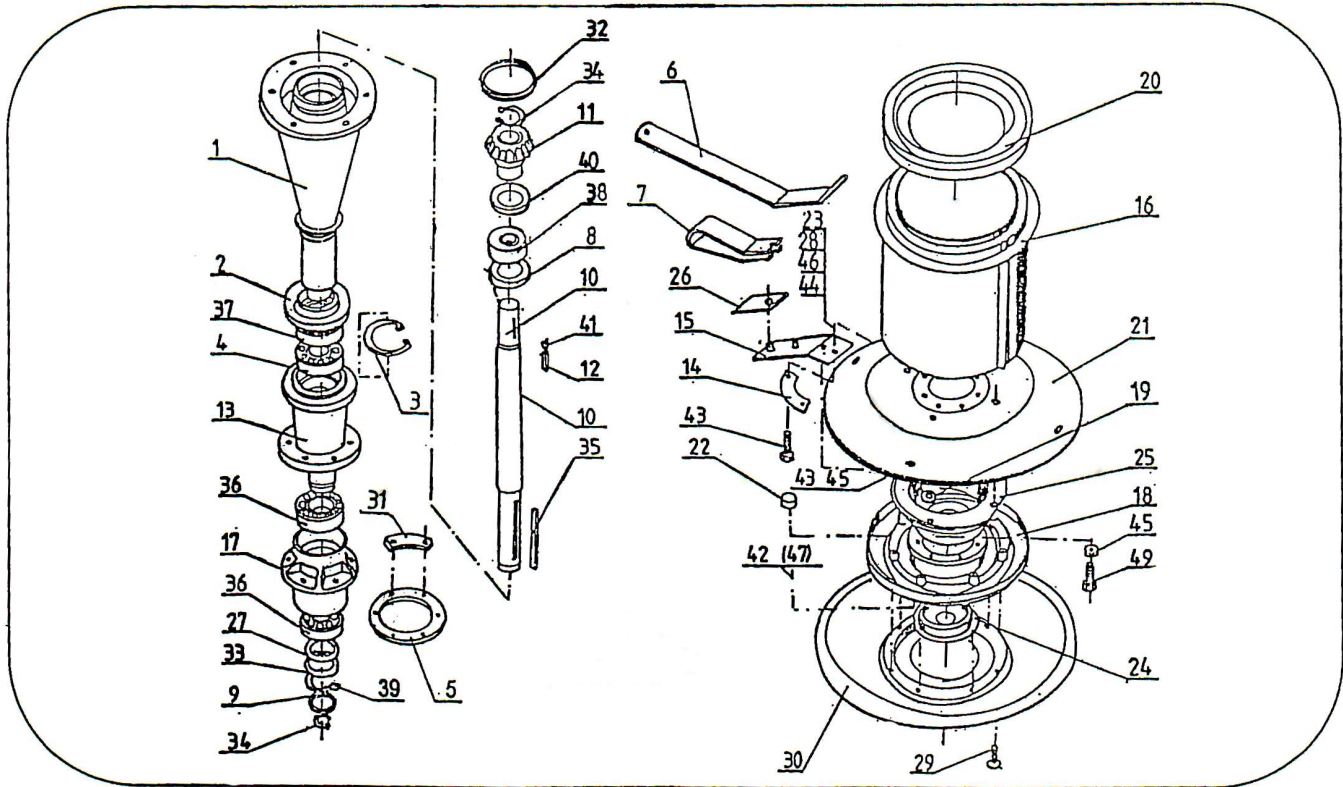


Рисунок К2 Режущий аппарат и подшипниковое устройство

ТАБЛИЦА 2 Режущий аппарат и подшипниковое устройство

Поз. на рис.	Наименование части или комплекта	Код запчасти		Количество штук		Замечания
		Z-178, Z-178/2	Z-178/1	Z-178, Z-178/2	Z-178/1	
	Подшипниковое крепление барабана (поз. 8,9,10,11,12,21,24,25,26,28)	5-178-010-788		2		
1.	Втулка барабана	5-178-010-747		2		
2.	Дистанционный кожух	5-178-010-031		2		
3.	Упругое стопорное кольцо W 90	PN-81M-85111		2		
4.	Шариковый подшипник 6209ZZ или 2RS	PN-85M-86100		2		
5.	Дистанционное кольцо	5-178-000-046		2		
6.	Сварочный ключ	5-178-000-059		1		оборудование
7.	Монтажные шипцы	5-178-000-061		1		
8.	Регулировочная шайба 50x62x0,1	5-178-010-057		В зависимости от потребностей		
	Регулировочная шайба 50x62x0,3	5-178-010-060				
	Регулировочная шайба 50x62x0,5	5-178-010-072				
	Регулировочная шайба 50x62x1,0	5-178-010-085				
9.	Регулировочная шайба 25x35x0,1	5-178-010-098		В зависимости от потребностей		
	Регулировочная шайба 25x35x0,3	5-178-010-105				
	Регулировочная шайба 25x35x0,5	5-178-010-118				
	Регулировочная шайба 25x35x1,0	5-178-010-120				
10.	Приводной вал	5-178-010-617		2		
11.	Зубчатое колесо малое	5-178-020-666		2		
12.	Призматическая шпонка	5-178-010-156		2		
13.	Втулка рабочей тарелки	5-178-010-790		2		
14.	Качающаяся шайба	5-178-010-699		4		
15.	Держатель ножа режущего аппарата	5-178-010-309	5-178-010-109	6	4	

продолжение Таблицы 2

16.	Кожух барабана комплектный	5-178-010-721		2	
17.	Втулка скользящей тарелки	5-178-010-775		2	
18.	Комплектная опорная тарелка	5-178-010-340		2	
19.	Круглая шайба 10,5 Fe/Zn9	PN-78/M-82005		-	4
20.	Кожух барабана	5-178-010-365		2	
21.	Рабочая тарелка	5-178-010-378	5-178-010-193	2	
22.	Кожух	5-178-010-393		12	
23.	Коническое кольцо	5-178-010-400		12	-
24.	Кожух	5-178-010-413		2	
25.	Крышка	5-176-010-439	5-176-010-239	2	
26.	Нож	5-178-010-454		12	8
27.	Регулировочная шайба 45x55x0,1	5-178-010-467		В зависимости от потребностей	
	Регулировочная шайба 45x55x0,3	5-178-010-470			
	Регулировочная шайба 45x55x0,5	5-178-010-482			
	Регулировочная шайба 45x55x1,0	5-178-010-495			
28.	Болт М12х25-10-9	5-178-010-502	-	12	-
29.	Болт М12х25	5-178-010-515		12	
30.	Комплектная скользящая тарелка	5-178-010-528	5-178-010-200	2	
31.	Качающаяся шайба	5-178-010-666		6	
32.	Уплотнительное кольцо 70х3,5	5-178-010-543		2	
33.	Специальная шайба	5-178-010-556		2	
34.	Осадочное пружинное кольцо Z25	PN-81/M-85111		4	
35.	Призматическая шпонка А8х7х80	5-178-010-584		2	
36а.	Шариковый подшипник 6210-Z-C3	PN-85/M-86100		2	
36б.	Шариковый подшипник 6209-Z-C3	PN-85M-86100		2	
37.	Шариковый подшипник 6210-2Z-C3	PN-85M-86100		2	
38.	Шариковый подшипник 6305-ZZ, 2RS	PN-85M-86100		2	

продолжение Таблицы 2

39.	Осадочное пружинное кольцо Z45	PN-81/M-85111	2	
40.	Уплотнительное кольцо В40х62х7 (10)	PN-72/M-86965	2	
41.	Войлочная прокладка 5х8х12	PN-77/M-86012	2	
42.	Болт М10х20-8.8-В-Fe/Zn8с	PN-85/M-82105	12	
43.	Болт М10х25-8.8-В-Fe/Zn8с	PN-85/M-82105	8	
44.	Гайка М12-8-В-Fe/Zn8с	PN-86/M-82144	12	
45.	Пружинная шайба 10,2 Fe/Zn9	PN-77/M-82008	8	
46.	Пружинная шайба 12,2 Fe/Zn9	PN-77/M-82008	12	
47.	Болт М10х30-8.8-В-Zn	PN-85/M-82105	12	
	Болт М10х20-8.8-В-Zn	PN-85/M-82105	12	
48.	Болт М10х30-8.8-В-Zn	PN-85/M-82105	12	

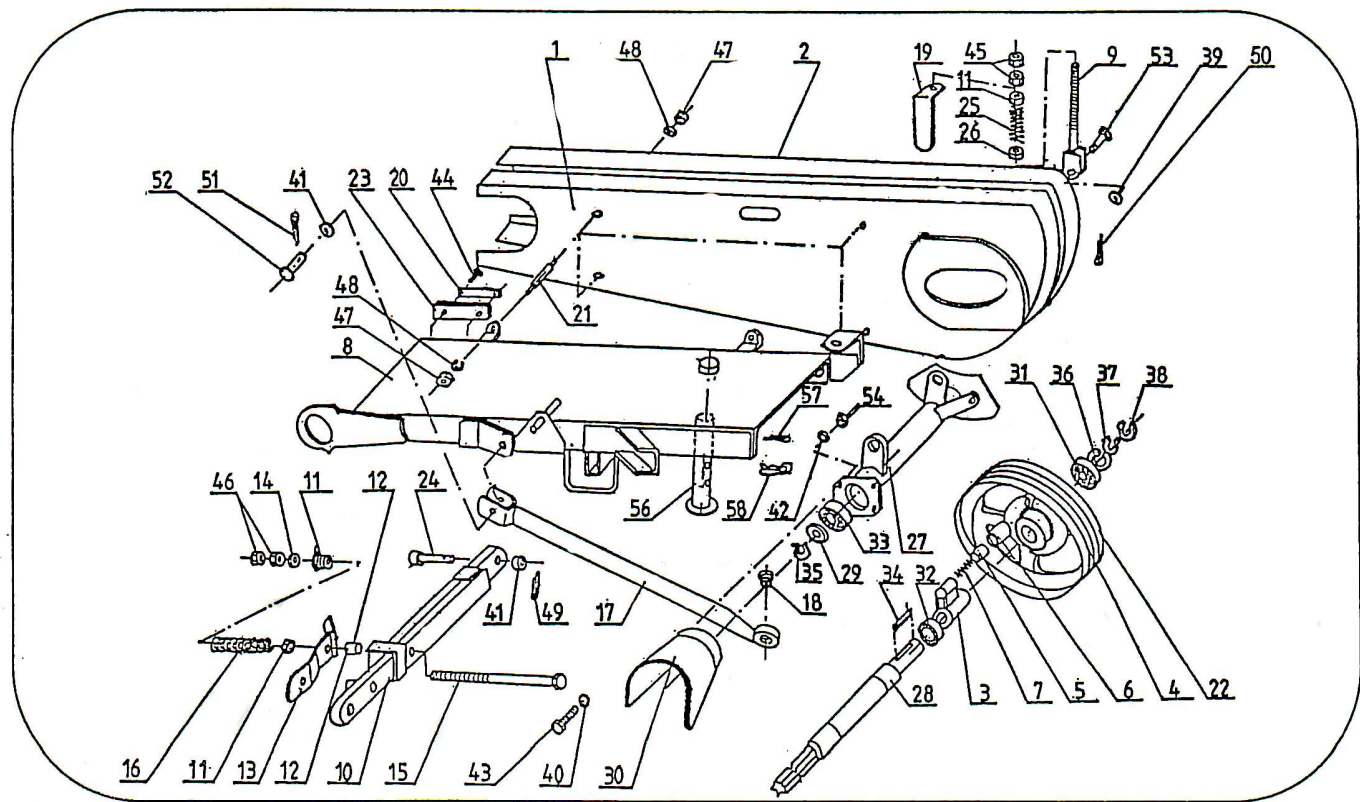


Рисунок К3. Механизм привода и центральный брус с кожухом ременной передачи

ТАБЛИЦА 3 Механизм привода и центральный брус с кожухом ременной передачи

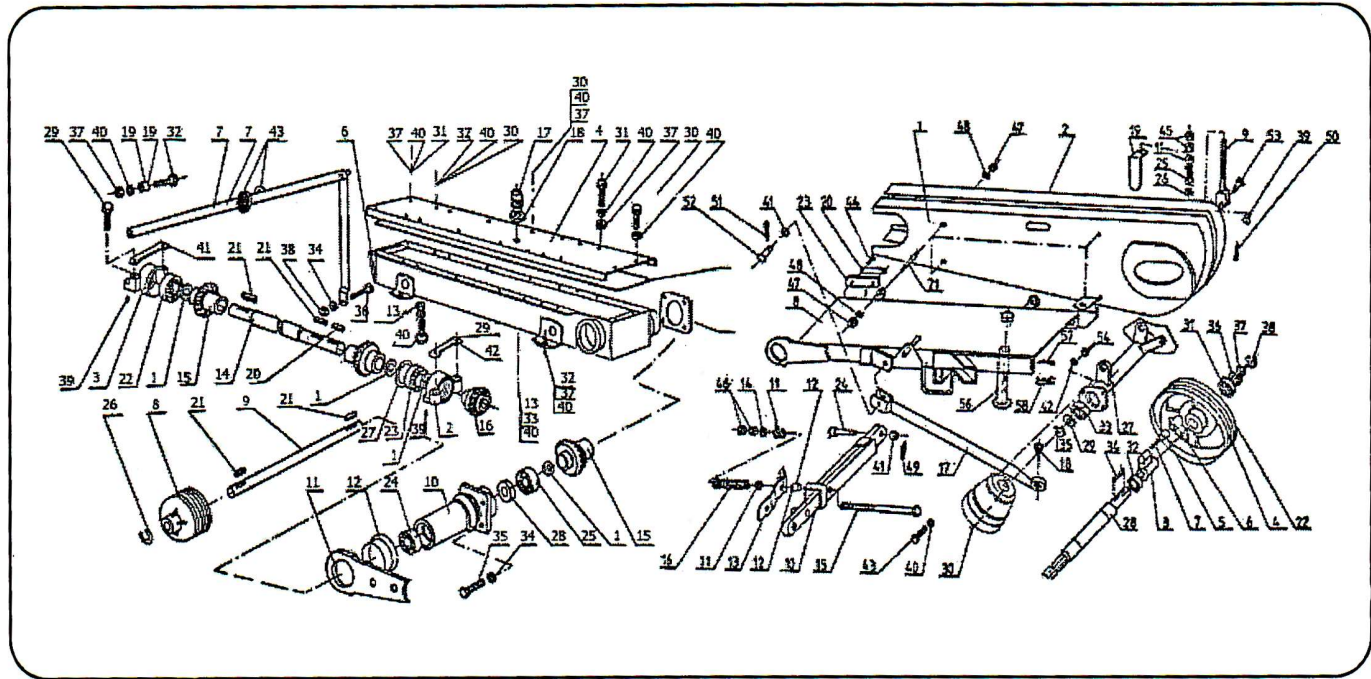
Поз. на рис.	Наименование части или комплекта	Код запчасти		Количество штук		Замечания
		Z-178, Z-178/2	Z-178/1	Z-178, Z-178/2	Z-178/1	
	Шкив с муфтой (поз. 3,4,5,6,7,31,36,37)	5-178-020-160	5-178-020-189	1		
	Комплектный предохранитель (поз. 10,11,-2 шт., поз.12,13,14,15,46)	5-178-020-267		1		
	Приводная головка (поз. 27,28,29,30,32,33,35,40,42,43,54)	5-178-020-720		3		
1.	Комплектный задний кожух	5-178-020-144	5-178-020-280	4		
2.	Комплектный передний кожух	5-178-020-157	5-178-020-293	1		
3.	Кованый поводок	5-178-020-172		1		
4.	Ремённый шкив	5-178-020-185	5-178-020-191	1		
5.	Штырь	5-178-020-198		1		
6.	Втулка	5-178-020-205		1		
7.	Пружина муфты	5-178-020-218		1		
8.	Сварной комплектный центральный брус	5-178-020-233	5-178-020-237	1		
9.	Комплектный стержень натяжного устройства	5-178-020-246		1		
10.	Сварной замок	5-178-020-290		1		
11.	Седло пружины	5-178-020-307		3	4	
12.	Дистанционная втулка	5-178-020-310		1		
13.	Защелка	5-178-020-322		1		
14.	Шайба	5-178-020-355		1		
15.	Болт М14х260	5-178-020-348		1		
16.	Пружина предохранителя	5-178-020-350		1		
17.	Комплектный транспортный брус	5-178-020-363		1		
18.	Втулка	5-178-020-376		1		

продолжение Таблицы 3

19.	Угольник	5-178-020-409		1			
20.	Двойная качающаяся шайба	5-178-020-411		1			
21.	Двухсторонний болт	5-178-020-017	5-178-020-020	4			
22.	Механизм клиновых ремней	5-178-020-452	5-178-020-185	4	3	SPA2932	SPA2832
23.	Накладка	5-178-020-465		1		178/2-2 шт.	
24.	Штырь 18Н11	5-178-020-478		5			
25.	Пружина натяжного устройства	5-178-020-500	5-178-020-350	1		или 30305,31305	
26.	Шайба	5-178-020-513	-	1	-		
27.	Труба натяжной головки	5-188-020-684		1			
28.	Вал головки	5-188-020-602		1			
29.	Уплотнительное кольцо	5-188-020-615		1			
30.	Пластмассовый кожух	21903		1		Bondioli & Pavesi	
31.	Шариковый подшипник 6009-2RS	PN-85/M-86100		1			
32.	Шариковый подшипник 6206-2RS	PN-85/M-86100		1			
33.	Шариковый подшипник 6007-2RS	PN-85/M-86100		1			
34.	Призматическая шпонка А8х7х56	PN-70/M-85005		1			
35.	Осадочное пружинное кольцо Z35	PN-81/M-85111		1			
36.	Осадочное пружинное кольцо W75	PN-81/M-85111		1			
37.	Осадочное пружинное кольцо Z45	PN-81/M-85111		1			
38.	Осадочное пружинное кольцо Z30	PN-81/M-85111		1			
39.	Шайба 17	PN-78/M-82006		1			
40.	Круглая шайба 8,4-Fe/Zn9	PN-78/M-82005		4			
41.	Шайба 19	PN-78/M-82005		2			
42.	Пружинная шайба 8,2-Fe/Zn9	PN-77/M-82008		4			
43.	Болт М8х25-5.6-В-Fe/Zn8С	PN-85/M-82105		4			
44.	Болт М12х35-8.8-В-Fe/Zn8С	PN-85/M-82105		2			
45.	Гайка М16-8-В-Fe/Zn8С	PN-86/M-82144		2			

продолжение Таблицы 3

46.	Гайка M14-8-B-Fe/Zn8C	PN-86/M-82144	8	
47.	Гайка M10-8-B-Fe/Zn8C	PN-86/M-82144	8	
48.	Пружинная шайба 10,2-Fe/Zn9	PN-77/M-82008	1	
49.	Пружинный штифт 6x32	PN-89/M-85023	1	
50.	Шплинт S-Zn 4x25	PN-76/M-82001	1	
51.	Шплинт S-Zn 4x32	PN-76/M-82001	1	
52.	Штырь 18h11x50/42	PN-63/M-83002	1	
53.	Штырь 16h9x40/34-5H	PN-63/M-83002	1	
54.	Гайка M8-6-B-Fe/Zn8C	PN-86/M-82144	4	
55.	Шарнирно-телескопический вал	7103056CE007007	1	вып. по спец заказу (Bondioli&Pavesi)
56.	Упор	5-178-020-760	1	
57.	Шплинт S-Zn 6,3x50	PN-76/M-82001	1	
58.	Шплинт пружинный	5-178-020-289	0	



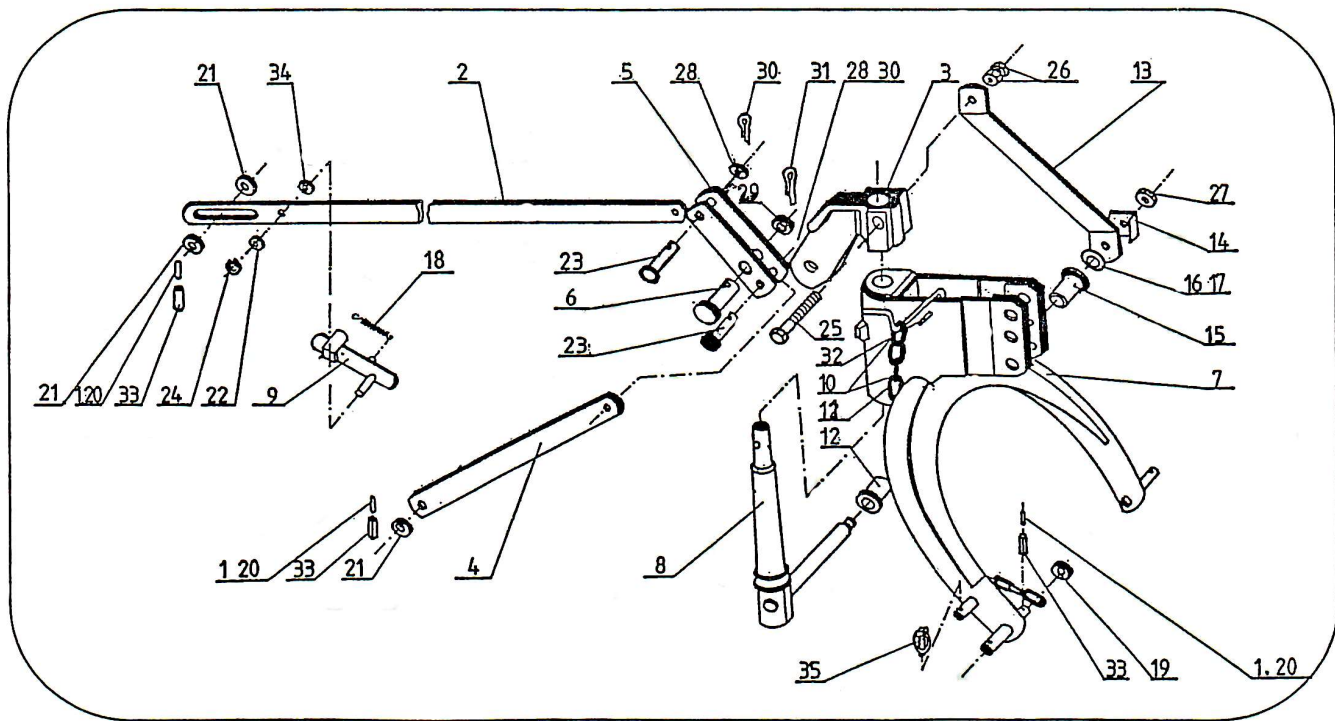


Рисунок К4. Система навески

ТАБЛИЦА 4 Подвеска косилки

Поз. на рис.	Наименование части или комплекта	Код запчасти		Количество штук		Замечания
		Z-178, Z-178/2	Z-178/1	Z-178, Z-178/2	Z-178/1	
	Подъёмный механизм (поз. 2,3,4,5,6,23,28,29,30,31)	5-178-020-068	5-178-020-240	1		
	Цепь с крюком (поз.10,11,32)	5-178-020-259		1		
1	Штифт S-Zn 5x40	PN-76/M-82001		3		
2	Тяга передняя комплектная	5-178-020-070	5-178-020-252	1		
3	Головка	5-178-020-083		1		
4	Задний хомут	5-178-020-096		1		
5	Муфта передней тяги	5-178-020-103		2		
6	Штырь 25h9x55/45-5H	PN-63/M-83002		1		
7	Рама навески комплектная	5-178-020-656		1		
8	Оси двойного шарнира	5-178-020-131		1		
9	Поворотный стержень комплектный	5-178-020-220		1		
10	Крюк	5-178-020-261		1		
11	Цепь комплектная	5-178-020-274		1		
12	Втулка шарнира	5-178-020-389		1		
13	Хомут	5-178-020-391		1		
14	Отгибная шайба	5-178-020-424		1		
15	Задняя втулка шарнира	5-178-020-437		1		
16	Шайба	5-178-020-480		в зависимости от потребности		
17	Шайба	5-178-020-493		в зависимости от потребности		
18	Пружина собачки	5-178-020-526		1		
19	Шайба	5-178-020-539		1		
20	Шайба 17	PN-78/M-82005		1		

продолжение Таблицы 4

21	Круглая шайба 23	5-178-020-554	3	
22	Шайба	5-178-020-567	1	
23	Штырь 22h9x55/45-5H	PN-63/M-83002	2	
24	Осадочное пружинное кольцо Z16	PN-81/M-85111	1	
25	Болт M12x100-8.8-B-Fe/Zn8C	PN-85/M-82101	1	
26	Гайка M12-8-B-Fe/Zn8C	PN-86/M-82144	2	
27	Гайка M20x1,5-0,68	PN-85/M-82153	1	
28	Шайба 22,5	PN-63/M82004	2	
29	Шайба 22,5	PN-63/M82004	1	
30	Шплинт S-Zn-5x36	PN-76/M-82001	2	
31	Шплинт S-Zn-6x40	PN-76/M-82001	1	
32	Пружинный штифт 5x40	PN-M-85023	1	
33	Чeka A11x50	5-178-031-045	3	

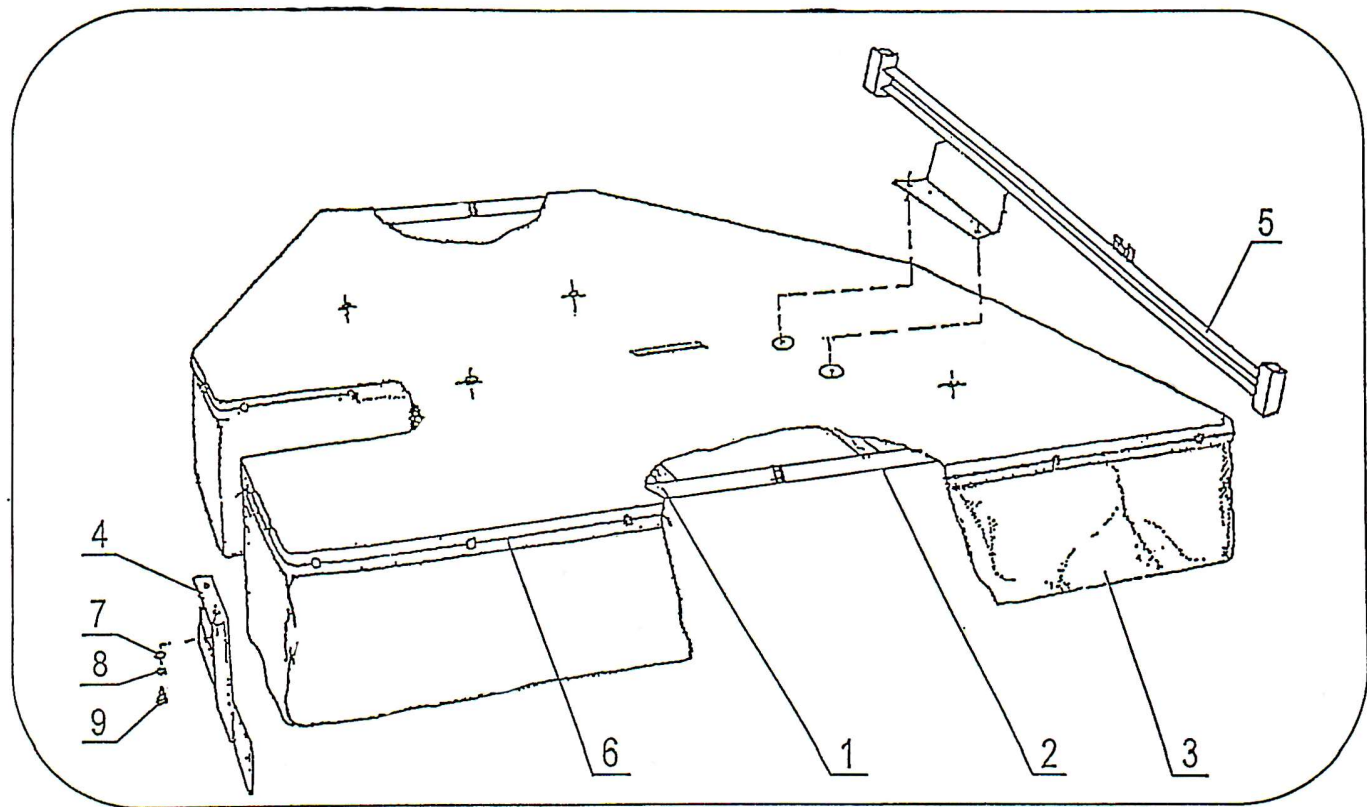


Рисунок К5. Брезентовый кожух

ТАБЛИЦА 5. Брезентовый кожух

Поз. на рис.	Наименование части или комплекта	Код запчасти		Количество штук		Замечания
		Z-178, Z-178/2	Z-178/1	Z-178, Z-178/2	Z-178/1	
	Кожух комплектный (поз. 21-9)	5-178-040-014		1		
1	Левая рама кожуха	5-178-040-030		1		
2	Правая рама кожуха	5-178-040-042		1		
3	Кожух	5-178-040-055		1		
4	Боковой кожух комплектный	5-178-040-027		1		
5	Держатель огней комплектный	5-178-040-024		1		
6	Плетеный шнур 7023-532-111-IR-221-5-8	BN-72/75976-05		-		
7	Круглая шайба	5-178-040-170		2		
8	Пружинная шайба 8.2Fe/Zn9	PN-77/M-82008		2		
9	M8x25-8.8-Fe/Zn8C	PN-85/M-82105		2		

ИНСТРУКЦИЯ №2**Пусковое испытание**

- Закрепить защитные кожухи рабочей части главной рамы (K1 и K2) и внешний кожух клиновых ремней
- Закрепить кожух шарнирно-телескопического вала
- Установить машину в месте, предназначенном для пускового испытания (без режущих ножей)
- Соединить косилку с трактором с помощью шарнирно-телескопического вала
- Проверить надежность соединения косилки с трактором
- Провести пусковое испытание
- В случае обнаружения ошибок во время испытания, их следует немедленно устранить