

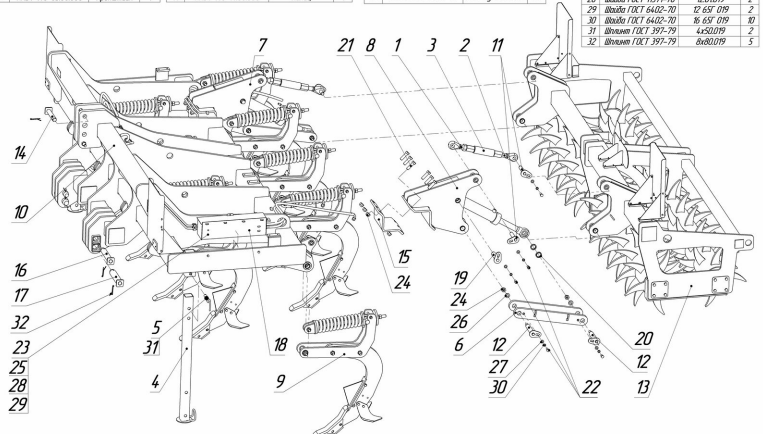
Глубокорыхлитель ГРТ-4В (ИЯВТ 146-00.00.000). Комплект запасных частей.

Поз.	Обозначение	Наименование	Кол.
1	ИЯВТ 106-15.00.000	Валек	2
2	ИЯВТ 106-15.00.000-01	Валек	2
3	ИЯВТ 106-17.00.000	Муфта	2
4	ИЯВТ 109-22.00.000	Опора	2
5	ИЯВТ 117-18.00.000	Палец	2
6	ИЯВТ 146-04.00.000	Тяга	2
7	ИЯВТ 146-05.00.000	Кранштейн	1

Поз.	Обозначение	Наименование	Кол.
8	ИЯВТ 146-05.00.000-01	Кранштейн	1
9	ИЯВТ 146-06.00.000	Установка лопы	9
10	ИЯВТ 146-07.00.000	Рама	1
11	ИЯВТ 146-10.00.000	Палец	4
12	ИЯВТ 146-11.00.000	Палец	4
13	ИЯВТ 146-13.00.000	Валец	1
14	ИЯВТ 146-14.00.000	Палец	1

Поз.	Обозначение	Наименование	Кол.
15	ИЯВТ 146-05.01.000-01	Прижим	2
16	ИЯВТ 146-16.00.000	Палец	2
17	ИЯВТ 146-16.00.000-01	Палец	2
18	ИЯВТ 146-17.00.000	Ящик	1
19	ИЯВТ 106-12.00.000	Палец	2
20	ИЯВТ 146-00.00.001	Кольцо	4
21	Болт ГОСТ 7798-70	M24-6xH0.88.019	12

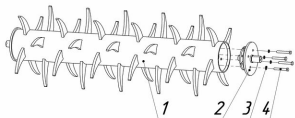
Поз.	Обозначение	Наименование	Кол.
22	Болт ГОСТ 7798-70	M16-6xH.35.88.019	10
23	Болт ГОСТ 7798-70	M12-6xH.40.88.019	2
24	Гайка DIN 6924	M24	16
25	Гайка ГОСТ 5915-70	M12	2
26	Шайба ГОСТ 11371-78	24.01.019	4
27	Шайба ГОСТ 11371-78	16.01.019	10
28	Шайба ГОСТ 11371-78	12.01.019	2
29	Шайба ГОСТ 6402-70	12.65Г.019	2
30	Шайба ГОСТ 6402-70	16.65Г.019	10
31	Шпилька ГОСТ 397-79	4x50.019	2
32	Шпилька ГОСТ 397-79	8x80.019	5



Глубокорыхлитель ГРТ-4В ИЯВТ 146-00.00.000

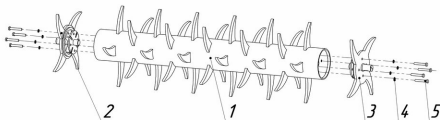
Комплект запасных частей на вальцы (ИЯВТ 146-13.00.000)

Комплект запасных частей на валок (ИЯВТ 146-02.02.000)



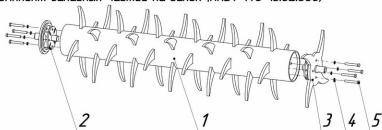
Поз.	Обозначение	Наименование	Кол.
1	ИЯВТ 146-02.02.000	Валок кольчатый	1
2	ИЯВТ 146-02.02.100	Фланец	2
3	Шайба ГОСТ 64.02-70	16 65Г.019	8
4	Болт ГОСТ 7798-70	М16-6хх100.88.019	8

Комплект запасных частей на валок (ИЯВТ 146-13.01.000)



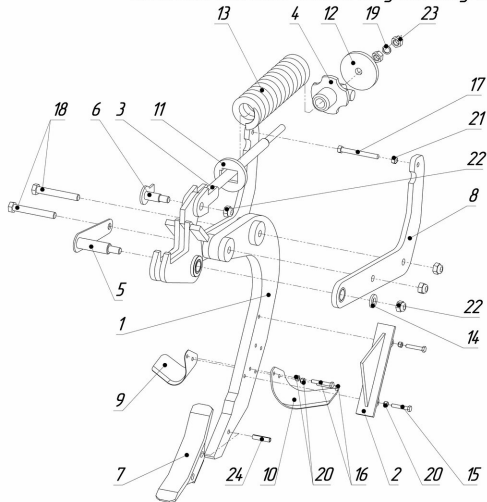
Поз.	Обозначение	Наименование	Кол.
1	ИЯВТ 146-13.01.200	Валок кольчатый	1
2	ИЯВТ 146-13.01.100	Фланец	1
3	ИЯВТ 146-13.01.100-01	Фланец	1
4	Шайба ГОСТ 64.02-70	16 65Г.019	8
5	Болт ГОСТ 7798-70	М16-6хх100.88.019	8

Комплект запасных частей на валок (ИЯВТ 146-13.02.000)



Поз.	Обозначение	Наименование	Кол.
1	ИЯВТ 146-13.01.200	Валок кольчатый	1
2	ИЯВТ 146-02.02.100	Фланец	1
3	ИЯВТ 146-13.01.100	Фланец	1
4	Шайба ГОСТ 64.02-70	16 65Г.019	8
5	Болт ГОСТ 7798-70	М16-6хх100.88.019	8

Глубококорытитель ГРТ-4В ИЯВТ 146-00.00.000
Комплект запасных частей на установку лапы (ИЯВТ 146-06.00.000)



Поз.	Обозначение	Наименование	Кол.
1	ИЯВТ 146-06.02.001	Нога	1
2	ИЯВТ 146-03.03.000	Зуб	1
3	ИЯВТ 146-06.04.000	Шток	1
4	ИЯВТ 146-06.05.000	Упор	1
5	ИЯВТ 146-06.06.000	Палец	1
6	ИЯВТ 146-06.07.000	Палец	1
7	ИЯВТ 146-06.08.000	Долото	1
8	ИЯВТ 146-06.09.000	Щека	2
9	ИЯВТ 146-06.00.002	Нож	1
10	ИЯВТ 146-06.00.002-01	Нож	1
11	ИЯВТ 146-06.00.004	Шайба	1
12	ИЯВТ 146-06.00.005	Шайба	1
13	ИЯВТ 146-03.00.006	Пружина	1
14	ИЯВТ 146-06.00.007	Шайба	1
15	Болт ГОСТ 7798-70	M12-6gx70.88.019	2
16	Болт ГОСТ 7798-70	M12-6gx80.88.019	2
17	Болт ГОСТ 7798-70	M16-6gx150.88.019	1
18	Болт ГОСТ 7798-70	M24-6gx170.88.019	2
19	Шайба ГОСТ 6402-70	24 65Г.019	1
20	Гайка DIN 985	M12 Самоконтрящаяся	4
21	Гайка DIN 985	M16 Самоконтрящаяся	1
22	Гайка DIN 985	M24 Самоконтрящаяся	4
23	Гайка ГОСТ 5915-70	M24	2
24	Штифт ГОСТ 14.229-93	16x70	1