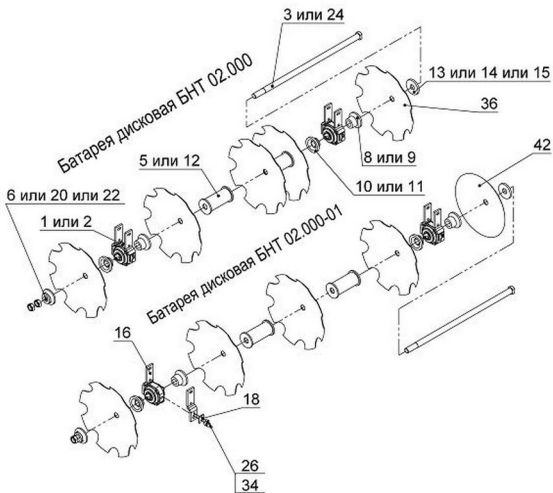
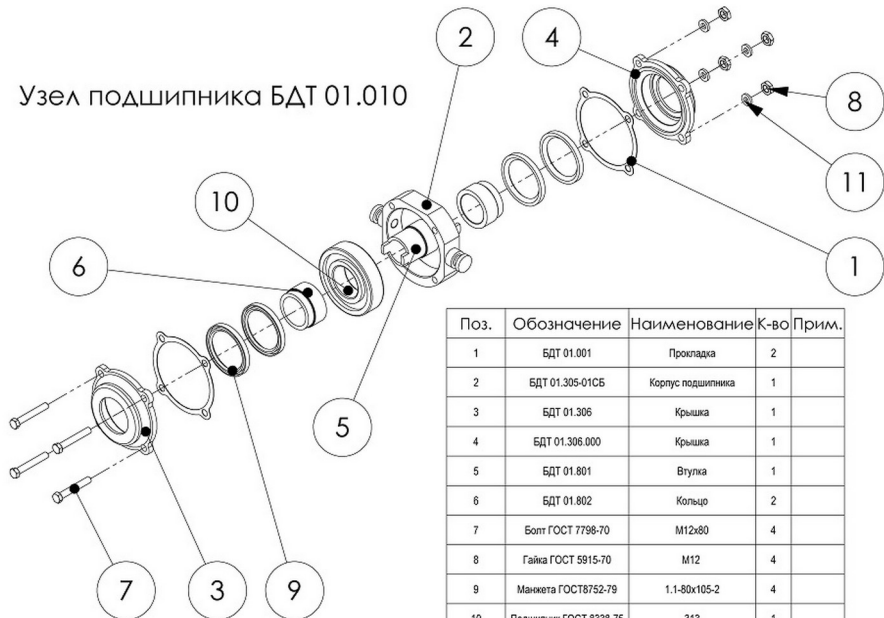


Поз.	Обозначение	Наименование	Кол.	Примечание
1	ИЯВТ 109-03.04.000	Чистик	9	
2	-01	Чистик	8	
3	БНТ 01.000	Рама	1	
4	БНТ 02.000	Батарея дисковая	3	
5	-01	Батарея дисковая	1	
6	БНТ 03.000	Балка передняя	1	
7	БНТ 04.000	Балка средняя	1	
8	БНТ 05.000	Балка задняя	1	
11	БНТ 07.000-01	Ось навески	1	
13	БНД-1,7.00.00.005М	Шайба	17	
16	БНД-2 00.001	Табличка	1	
17	БНТ 00.501-01	Накладка	3	
18	-02	Накладка	8	
19				
20	Болт ГОСТ 7796-70	М16x45.58	17	
22	Болт ГОСТ 7796-70	М16x160.58	16	
23	БНД-2 09.00.000	Болт	14	
25	Гайка ГОСТ 5915-70	М16.8	33	
26	Гайка ГОСТ 5915-70	М20.8	28	
28	Заклёпка ГОСТ 10299-80	4,8x10	4	
30	Шайба ГОСТ 6402-70	16.65Г	33	
32	Шайба ГОСТ 11371-78	16.02	16	
34	Шплинт пружинный ГОСТ 23.2.2-79	2.4,5x64.019	2	



Поз	Обозначение	Наименование	Кол-во в батарее	Прим.
1	БДТ 01.010	Узел подшипника	2	Дет. зам. на поз. 2
2	БДТ 01.010-01	Узел подшипника	2	Дет. зам. на поз. 1
3	БДТ 02.501.0А	Ось батареи	1	Дет. зам. на поз. 21
5	БДТ 01.303.0-01	Шпилька проволочная	2	Дет. зам. на поз. 12
6	БДТ 01.305.00	Шайба дисковая внут.	1	Дет. зам. на поз. 20, 22
8	БДТ 01.301	Упор вышуплый	2	Дет. зам. на поз. 9
9	БДТ 01.301-02	Упор вышуплый	2	Дет. зам. на поз. 8
10	БДТ 01.302	Упор волнупый	2	Дет. зам. на поз. 11
11	БДТ 01.302-02	Упор волнупый	2	Дет. зам. на поз. 10
12	БДТ 01.303	Шпилька проволочная	2	Дет. зам. на поз. 5
13	БДТ 303.1.001	Упор (шайба надувная)	1	Дет. зам. на поз. 14, 15
14	БДТ 01.304	Шайба наружняя	1	Дет. зам. на поз. 13, 15
15	БДТ 01.301.001	Диск	1	Дет. зам. на поз. 13, 14
16	БДТ 01.501	Стойка	4	
18	БДТ 01.502	Фиксатор	4	
20	БДТ 01.101	Шайба дисковая внутренняя	1	Дет. зам. на поз. 22, 6
22	БДТ 01.305	Шайба дисковая внутренняя	1	Дет. зам. на поз. 20, 6
23	БДТ-3.04.00.001	Гайка	1	
24	БНТ 02.501	Ось батареи	1	Дет. зам. на поз. 3
25	БДТ-3.04.00.002	Гайка	1	
26	Болт ГОСТ 7796-70	M12-6x25 58.019	4	
34	Шайба ГОСТ 6402-70	12 65Г 019	4	
БНТ 02.000				
36	БНД-2 02.001	Диск	5	
БНТ 02.000-01				
42	БНД-2 02.002	Диск	1	

# Узел подшипника БДТ 01.010



Поз.	Обозначение	Наименование	К-во	Прим.
1	БДТ 01.001	Прокладка	2	
2	БДТ 01.305-01СБ	Корпус подшипника	1	
3	БДТ 01.306	Крышка	1	
4	БДТ 01.306.000	Крышка	1	
5	БДТ 01.801	Втулка	1	
6	БДТ 01.802	Кольцо	2	
7	Болт ГОСТ 7798-70	M12x80	4	
8	Гайка ГОСТ 5915-70	M12	4	
9	Манжета ГОСТ8752-79	1.1-80x105-2	4	
10	Подшипник ГОСТ 8338-75	313	1	
11	Шайба ГОСТ 6402-70	12 65Г 019	4	