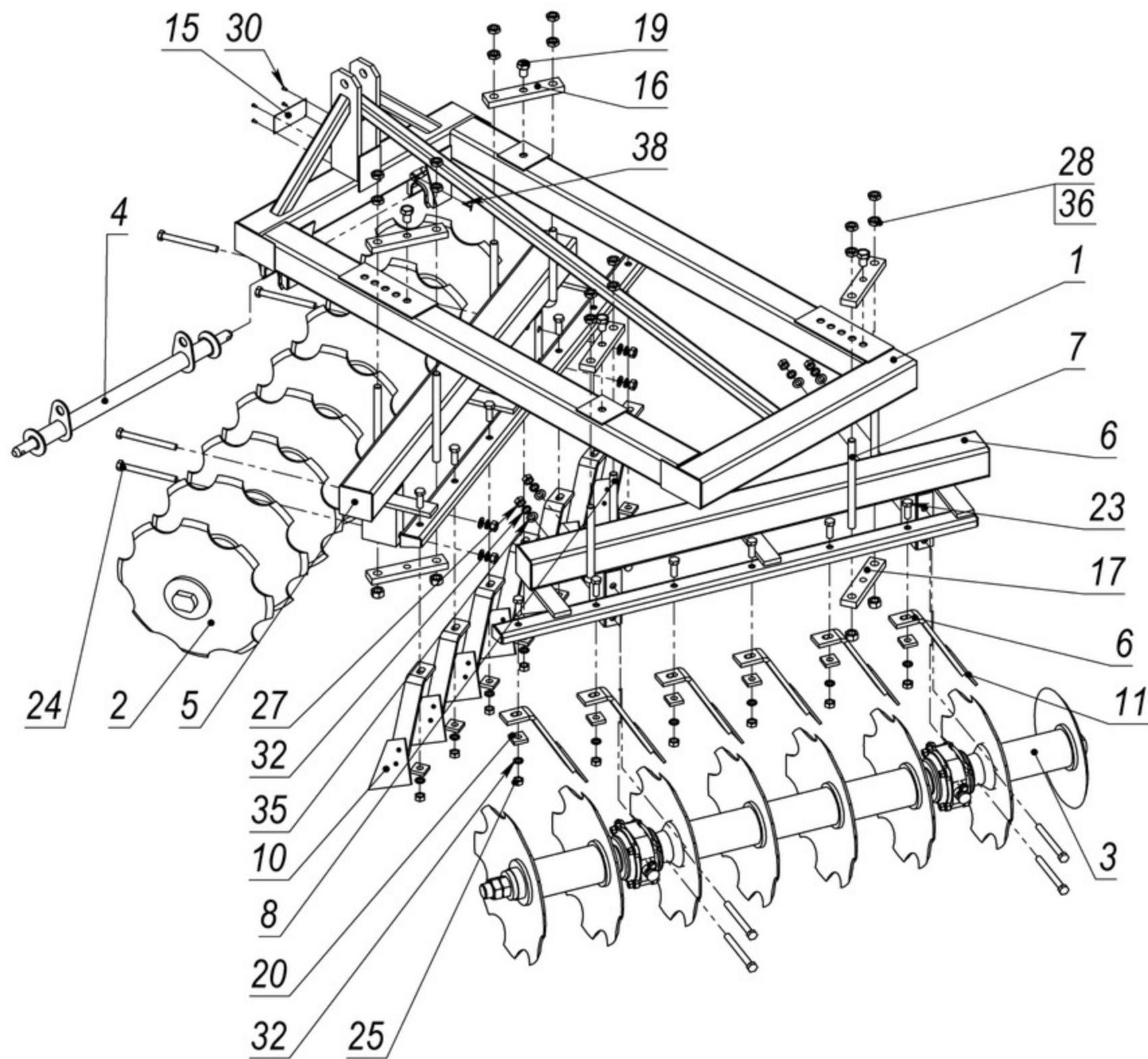
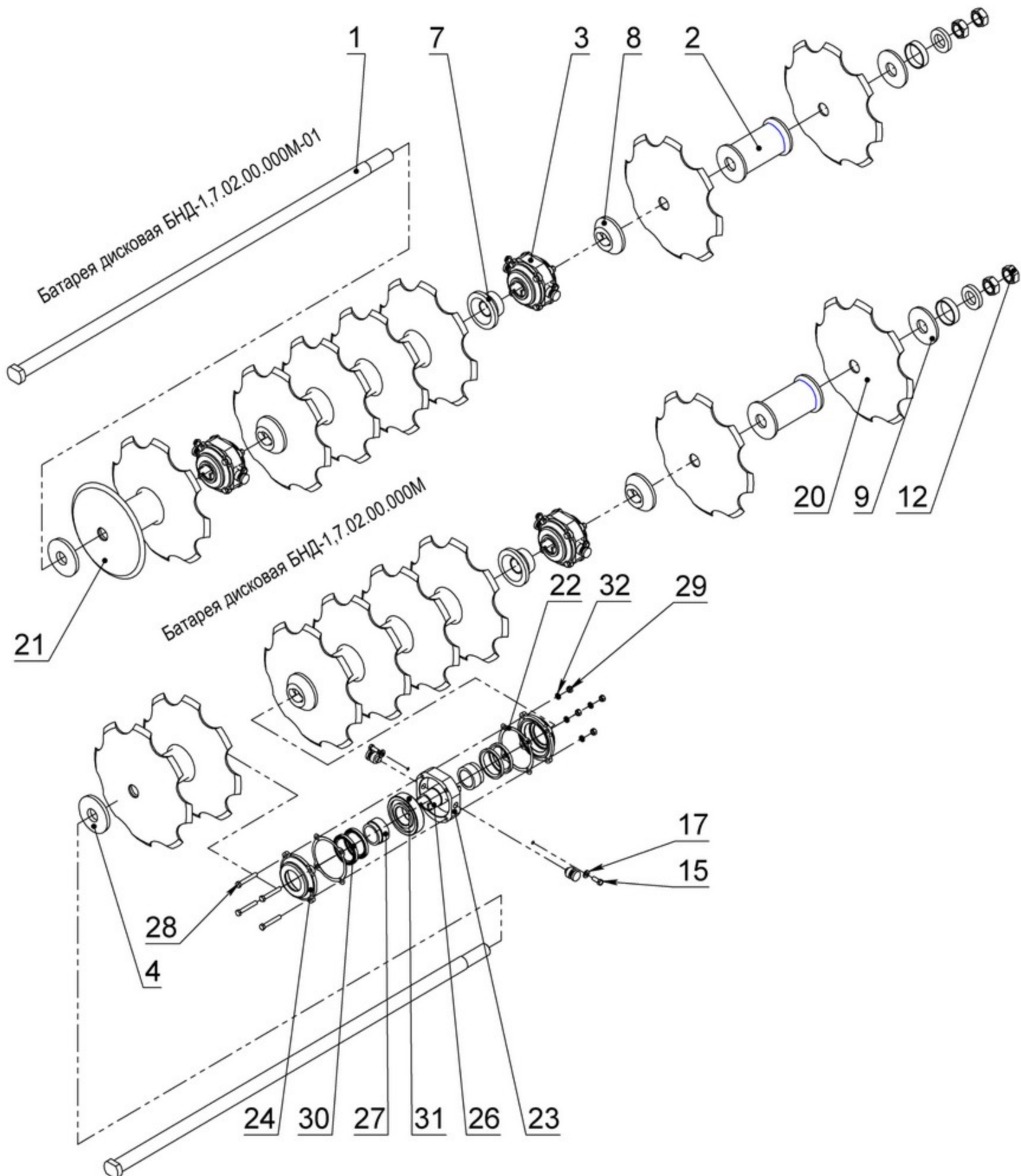


Борона навесная дисковая БНД-1,7М
БНД-1,7.00.00.000М



ПОЗИЦИЯ	ОБОЗНАЧЕНИЕ	ОПИСАНИЕ	К-ВО	ПРИМ.
1	БНД-1,7 01.00.000М	Рама	1	
2	БНД-1,7 02.00.000М	Батарея дисковая	1	
3	-01	Батарея дисковая	1	
4	БНД-1,7.06.00.000	Ось навески	1	
5	БНД-1,7.07.00.000М	Балка передняя	1	
6	БНД-1,7.08.00.000М	Балка задняя	1	
7	БНД-1,7.09.00.000М	Болт	4	
8	БНД-1,7.09.00.000М -01	Болт	4	
10	ИЯВТ 109-30.07.000	Чистик	7	
11	ИЯВТ 109-30.07.000 -01	Чистик	6	
15	БНД-1,7.00.00.001М	Табличка	1	
16	БНД-1,7.00.00.002М	Прижим	4	
17	БНД-1,7.00.00.002М -01	Прижим	2	
19	БНД-1,7.00.00.004М	Фиксатор	4	
20	БНД-1,7.00.00.005М	Шайба	13	
23	Болт ГОСТ 7798-70	М16-6g x 45.58.019	13	
24	Болт ГОСТ 7798-70	М16-6g x 160.58.019	8	
27	Гайка ГОСТ 5915-70	М16-7Н.6.019	21	
28	Гайка ГОСТ 5915-70	М20-7Н.6.019	16	
30		Заклепка 5x10	4	
32	Шайба ГОСТ 6402-70	16 65Г 019	21	
35	Шайба ГОСТ 11371-78	16.01.019	29	
36	Шайба ГОСТ 11371-78	20.01.019	12	
38	Шплинт пружинный ГОСТ 2322-79	24,5x64.019	2	или 5x45 ГОСТ 397



ПОЗ.	ОБОЗНАЧЕНИЕ	ОПИСАНИЕ	К-ВО	ПРИМ.
БНД-1,7 02.00.000М				
1	БНД-1,7 02.01.000М	Ось батареи	1	
2	БНД-1,7 02.06.000М	Шпупька промежуточная	5	
3	БДТ 01.010-01	Узел подшипника	2	
4	БДТ 01.303.001	Диск	1	
7	БНД-1,7 02.08.001М	Упор выпуклый	2	
8	БНД-1,7 02.07.002М	Упор вогнутый	2	
9	БДЮ 01.305.00	Шайба дисков внутренняя	1	
10	БДТ 01.501	Стойка	4	
11	БДТ 01.502	Фиксатор	4	
12	БПД-3 04.00.001	Гайка	2	
15	Болт ГОСТ 7798-70	M12-6g x 25.58.019	4	
17	Шайба ГОСТ 6402-70	12 65Г 019	4	
БНД-1,7 02.00.000М				
20	БНД-1,7 02.00.005	Диск	8	
БНД-1,7 02.00.000М-01				
1	БНД-1,7 02.01.000М	Ось батареи	1	
2	БНД-1,7 02.06.000М	Шпупька промежуточная	5	
3	БДТ 01.010-01	Узел подшипника	2	
4	БДТ 01.303.001	Диск	1	
7	БНД-1,7 02.08.001	Упор выпуклый	2	
8	БНД-1,7 02.07.002	Упор вогнутый	2	
9	БДЮ 01.305.00	Шайба дисков внутренняя	1	
10	БДТ 01.501	Стойка	4	
11	БДТ 01.502	Фиксатор	4	
12	БПД-3 04.00.001	Гайка	2	
15	Болт ГОСТ 7798-70	M12-6g x 25.58.019	4	
17	Шайба ГОСТ 6402-70	12 65Г 019	4	
20	БНД-1,7 02.00.005	Диск	7	
21	БНД-1,7 04.00.006	Диск	1	
Узел подшипника				
22	БДТ 01.001	Прокладка	2	
23	БДТ 01.305-01СБ	Корпус подшипника	1	
24	БДТ 01.306	Крышка	42	
26	БДТ 01.801	Втулка	1	
27	БДТ 01.802	Кольцо	2	
28	Болт ГОСТ 7798-70	M12x80	4	
29	Гайка ГОСТ 5915-70	M12	4	
30	Манжета ГОСТ 8752-79	1.1-80x105-2	4	
31	Подшипник ГОСТ 8338-75	313	1	
32	Шайба ГОСТ 6402-70	12 65Г 019	4	