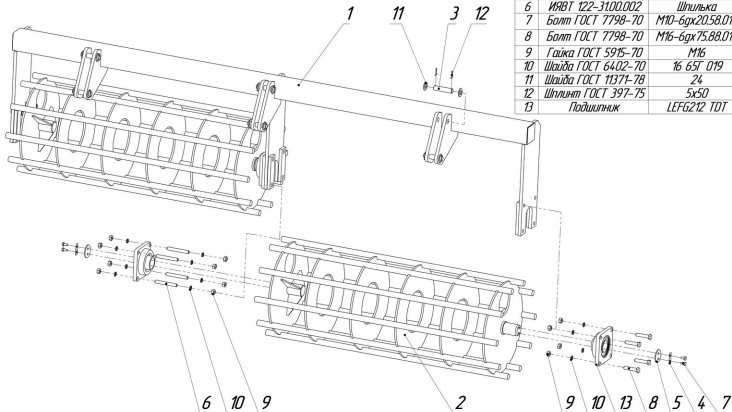


Агрегат почвообработывающий комбинированный ИЯВТ 122-00.00.000

Комплект запасных частей на вальцы (ИЯВТ 122-31.00.000)

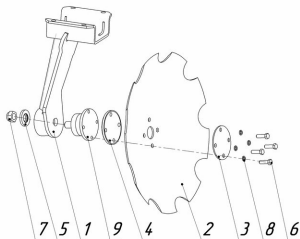
Поз.	Обозначение	Наименование	Кол.
1	ИЯВТ 122-31.01.000	Рама	1
2	ИЯВТ 122-31.02.000	Валок	2
3	ИЯВТ 122-31.00.001	Палец	6
4	ИЯВТ 126-00.00.003	Пластина	4
5	ИЯВТ 126-00.00.004	Шайба	4
6	ИЯВТ 122-31.00.002	Шпилька	4
7	Болт ГОСТ 7798-70	M10-6дх20.58.019	8
8	Болт ГОСТ 7798-70	M16-6дх75.88.019	8
9	Гайка ГОСТ 5915-70	M16	16
10	Шайба ГОСТ 6402-70	16 65Г 019	16
11	Шайба ГОСТ 11371-78	24	12
12	Шпилька ГОСТ 397-75	5x50	12
13	Подшипник	LEFG212 TDT	4



Агрегат почвообработывающий комбинированный ИЯВТ 122-00.00.000

Комплект запасных частей на узел режущий (ИЯВТ 122-04.03.000)

Поз.	Обозначение	Наименование	Кол.
1	ИЯВТ 122-04.03.100	Полустойка	1
2	ИЯВТ 122-04.03.001	Диск лущильника	1
3	ИЯВТ 122-04.03.002	Крышка	1
4	ИЯВТ 122-04.03.003	Подкладка	1
5	ИЯВТ 122-04.03.004	Шайба	1
6	Болт ГОСТ 7798-70	M12x1,25-6gx4,0.BB.019	4
7	Гайка DIN 985	M24x2	1
8	Шайба ГОСТ 6402-70	12 65T 016	4
9	Агра Point IL2-117-M24-H	Узел подшипника	1



Комплект запасных частей на узел режущий (ИЯВТ 122-04.03.000-01)

Поз.	Обозначение	Наименование	Кол.
1	ИЯВТ 122-04.03.100-01	Полустойка	1
2	ИЯВТ 122-04.03.001	Диск лущильника	1
3	ИЯВТ 122-04.03.002	Крышка	1
4	ИЯВТ 122-04.03.003	Подкладка	1
5	ИЯВТ 122-04.03.004	Шайба	1
6	Болт ГОСТ 7798-70	M12x1,25-6gx4,0.BB.019	4
7	Гайка DIN 985	M24x2	1
8	Шайба ГОСТ 6402-70	12 65T 016	4
9	Агра Point IL2-117-M24-H	Узел подшипника	1

